

CUTMASTER® 50+

CUTMASTER® 70+

PLAZMINIO PJOVIMO SISTEMA

NAUDOJIMO VA- DOVAS



Redakcija: AA | Išleidimo data: Birželis, 2023 | Naudojimo instrukcijos Nr. 0700 402 229LT



esab.com



DĖKOJAME UŽ BENDRADARBIAVIMĄ!

Sveikiname įsigijus naująjį „ESAB“ gaminį. Didžiujamės, kad jūs tapote mūsų klientu, ir padarysime viską, kad užtikrintumėme aukščiausios kokybės techninę priežiūrą bei patikimumą. Turėdami šį gaminį galėsite naudotis išplėstinės garantijos ir pasaulinio techninės priežiūros atstovų tinklo privačiais. Norėdami rasti artimiausią atstovą arba techninės priežiūros centrą paskambinkite telefonu 1-800-426-1888 arba apsilankykite mūsų svetainėje www.esab.com.

Ši naudojimo instrukcija skirta nurodyti, kaip tinkamai naudoti „ESAB“ gaminį. Didžiausias mūsų rūpestis – kad jūs liktumėte patenkinti šiuo gaminiu ir jo saugia eksploatacija. Todėl skirkite laiko perskaityti visą vadovą, ypač saugos priemones. Jos padeda jums išvengti potencialių pavojų, galinčių atsirasti dirbant su šiuo gaminiu.

ESATE GEROJE KOMPANIJOJE!

Prekės ženklas, kurį renkami rangovai ir gamintojai visame pasaulyje.

ESAB yra pasaulinis prekės ženklo vadovas ir automatizavimo Plazminio produktų.

Mes išsiskiriame iš savo konkurentų rinkoje pirmaujančiais ir patikimais gaminiais, kurie atlaikys laiko išbandymą. Didžiujamės savo techninėmis naujovėmis, konkurencingomis kainomis, puikiu pristatymu, aukščiausios klasės klientų aptarnavimu ir technine pagalba, kartu su mūsų pardavimų ir marketingo kompetencijomis.

Visų pirma, mes esame įsipareigoję plėtoti technologiškai pažangių produktų pasiekti saugias darbo sąlygas, suvirinimo pramonei.



ĮSPĖJIMAS

Perskaitykite ir supraskite visą šį vadovą ir savo darbdavio saugos praktiką prieš montuodami, naudodami arba prižiūrėdami įrangą.

Nors šiose instrukcijose yra pateikiama gamintojo patvirtinta informacija, gamintojas neprisiima atsakomybės už jos naudojimą.

PLASMA CUTTING POWER SUPPLY (PLAZMINIO PJOVIMO APARATO MAITINIMO BLOKAS)

CutMaster® 50+, CutMaster® 70+

SL60™ 1Torch™

Naudojimo instrukcijos numeris 0700 402 229LT

Leidinio autorius:

ESAB Group Incorporated

2800 Airport Rd.

Denton, Texas 76207

www.esab.com

© Autorių teisės 2023 pagal

ESAB

Visos teisės saugomos.

Kopijuoti visą šį leidinį arba kurią nors jo dalį negavus raštiško leidėjo leidimo draudžiama.

Leidėjas atsisako bet kokios atsakomybės ir nepripažįsta niekieno pretenzijų už bet kokius nuostolius ar žalą, atsiradusią dėl bet kokių klaidų ar trūkumų šiame vadove nepriklausomai nuo to, ar minėtas klaidas lėmė aplaidumas, atsitiktinumas, ar kitos priežastys.

Originali paskelbimo data: 8 Birželis, 2023

Redakcijos data: 8 Birželis, 2023

Garantijos informacijos ieškokite svetainėje.

Garantijos taikymo tikslu užsirašykite šiuos duomenis:

Įsigijimo vieta: _____

Įsigijimo data: _____

Maitinimo šaltinio serijos numeris: _____

Degiklio serijos Nr.: _____

—



**Įsitikinkite, kad ši informacija pasiekia operatorių.
Papildomas kopijas galite gauti per savo tiekėją.**

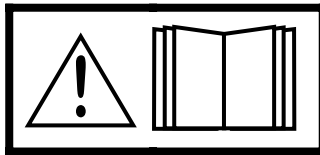
DĖMESIO

Šios INSTRUKCIJOS skirtos patyrusiems operatoriams. Jei nesate visiškai susipažinę su naudojimo principais ir saugia arkinio suvirinimo ir pjaustymo įrangos praktika, mes primygtinai reikalaujame perskaityti mūsų brošiūrą „Atsargumo priemonės ir saugus arkinis suvirinimas, pjaustymas ir skaptavimas“, forma 52-529. NEKAISKITE, kad neapmokytai asmenys montuotų, veiktų ar prižiūrėtų šią įrangą. NEBANDYKITE montuoti ar naudoti šios įrangos, kol neperskaitėte ir iki galo nesupratote šių instrukcijų. Jei ne iki galo suprantate šias instrukcijas, susisiekite su savo tiekėju dėl papildomos informacijos. Prieš montuodami ar naudodami šią įrangą, būtinai perskaitykite saugos priemones.

NAUDOTOJO ATSAKOMYBĖ

Ši įranga veiks taip, kaip aprašyta šiame vadove ir pridėtosiose etiketėse, jei ją sumontuosite, naudosite, prižiūrėsite ir remontuosite, laikydamiesi pateiktų instrukcijų. Įranga turi būti periodiškai tikrinama. Su sutrikimais veikiančios bei prastai techniškai prižiūrimos įrangos naudoti negalima. Sulaužytos, trūkstamos, susidėvėję, sulankstytos arba užterštos dalys turi būti iš karto pakeistos. Prireikus atlikti tokį pataisymą arba pakeitimą, gamintojas rekomenduoja pateikti aptarnavimo prašymą raštu arba telefonu įgaliotam platintojui, iš kurio įrenginys buvo pirktas.

Įranga arba bet kurios jos dalys negali būti keičiamos be išankstinio gamintojo sutikimo raštu. Įrangos naudotojas visiškai atsako už bet kokius gedimus, atsirandančius dėl netinkamo naudojimo, sugedusios įrangos, žalos, netinkamo remonto arba pakeitimų, kuriuos atlieka ne gamintojas ir ne gamintojo nurodytas servisas.



**PRIEŠ MONTUODAMI PERSKAITYKITE IR IŠSIAIŠKINKITE NAUDOJIMO VADOVĄ.
APSAUGOKITE SAVE IR KITUS!**

Šis puslapis yra tikslingai paliktas tuščias



ATITIKTIES DEKLARACIJA

Remiantis

Žemos įtampos direktyva 2014/35/ES, galioja nuo 2016 m. balandžio 20 d.

EMC direktyva 2014/30/ES, galioja nuo 2016 m. balandžio 20 d.

RoHS direktyva 2011/65/EB, įsigalioja 2013 m. sausio 2 d.

Ekologinio projektavimo direktyva 2009/125/EC, įsigalioja 2021 m. sausio 1 d.

Įrangos tipas

PLASMA CUTTING SYSTEM (PLAZMINIO PJOVIMO SISTEMA)

Tipo pavadinimas ir kt.

Cutmaster 50+ iš serijos numerio DC306YYWXXXX (YY - Pagaminimo metai; WW - Pagaminta kalendorinė savaitė; XXXX - Visų tą savaitę pagamintų vienetų eilės numerių sistema.)

Prekės pavadinimas arba prekės ženklas

ESAB

Gamintojas arba JO įgaliotasis atstovas, įsisteigęs EEE

Vardas, pavardė, adresas, telefono nr.:

ESAB AB.
Lindholmsallen 9, Box 8004, SE-402 77 Gothenburg, Sweden.
Telefone: +46 31 50 90 00, www.esab.com

Projekte buvo naudojamas šis EAA galiojantis suderintas standartas:

EN IEC 60974-1:2018/A1:2019 Lanko Suvirinimo Įranga - Dalis 1: Suvirinimo šaltiniai EN 60974-10:2014/AMD1:2015 Lanko Suvirinimo Įranga - Dalis 10: Elektromagnetinio suderinamumo (EMS) reikalavimai.Reglamentas (ES) 2019/1784, kuriuo pagal Europos Parlamento ir Tarybos direktyvą 2009/125/EB nustatomi suvirinimo įrangos ekologinio projektavimo reikalavimai

Papildoma informacija: Riboto naudojimo, A klasės įranga, skirta naudoti ne gyvenamosiose patalpose.

Pasirašydamas šį dokumentą, pasirašantysis asmuo, kaip gamintojas ar gamintojo įgaliotasis atstovas įsikūręs EEE teritorijoje, pareiškia, kad minėta įranga atitinka pirmiau išdėstytus saugumo reikalavimus.

Data

7 Vasario mėn, 2023

Parašas

Peter Burchfield

Pareigos

Generalinis direktorius
Įrangos Sprendimas

CE 2023



ATITIKTIES DEKLARACIJA

Remiantis

Žemos įtampos direktyva 2014/35/ES, galioja nuo 2016 m. balandžio 20 d.

EMC direktyva 2014/30/ES, galioja nuo 2016 m. balandžio 20 d.

RoHS direktyva 2011/65/EB, įsigalioja 2013 m. sausio 2 d.

Ekologinio projektavimo direktyva 2009/125/EC, įsigalioja 2021 m. sausio 1 d.

Įrangos tipas

PLASMA CUTTING SYSTEM (PLAZMINIO PJOVIMO SISTEMA)

Tipo pavadinimas ir kt.

Cutmaster 70+ iš serijos numerio DC306YYWWXXXX (YY - Pagaminimo metai; WW - Pagaminta kalendorinė savaitė; XXXX - Visų tą savaitę pagamintų vienetų eilės numerių sistema.)

Prekės pavadinimas arba prekės ženklas

ESAB

Gamintojas arba JO įgaliotasis atstovas, įsisteigęs EEE

Vardas, pavardė, adresas, telefono nr.:

ESAB AB.

Lindholmsallen 9, Box 8004, SE-402 77 Gothenburg, Sweden.

Telefonas: +46 31 50 90 00, www.esab.com

Projekte buvo naudojamas šis EAA galiojantis suderintas standartas:

EN IEC 60974-1:2018/A1:2019 Lanko Suvirinimo Įranga - Dalis 1: Suvirinimo šaltiniai EN 60974-10:2014/
AMD1:2015 Lanko Suvirinimo Įranga - Dalis 10: Elektromagnetinio suderinamumo (EMS) reikalavimai. Reglamentas
(ES) 2019/1784, kuriuo pagal Europos Parlamento ir Tarybos direktyvą 2009/125/EB nustatomi suvirinimo įrangos
ekologinio projektavimo reikalavimai

Papildoma informacija: Riboto naudojimo, A klasės įranga, skirta naudoti ne gyvenamosiose patalpose.

Pasirašydamas šį dokumentą, pasirašantysis asmuo, kaip gamintojas ar gamintojo įgaliotasis atstovas įsikūręs EEE teritorijoje, pareiškia, kad minėta įranga atitinka pirmiau išdėstytus saugumo reikalavimus.

Data

7 Vasario mėn, 2023

Parašas

Peter Burchfield

Pareigos

Generalinis direktorius
Įrangos Sprendimas

CE 2023

TURINYS

1 SKIRSNIS. BENDRA INFORMACIJA	11
1.01 Saugos priemonės.....	11
1.02 Pastabos, įspėjimai ir „Dėmesio!“ įspėjimai.....	12
2 SKYRIUS. SISTEMA ĮVADAS	15
2.01 Kaip naudotis šia instrukcija	15
2.02 Įrangos identifikavimas.....	15
2.03 Įrangos įsigijimo kvitas	15
2.04 Elektros šaltinio specifikacijos CE & RCM.....	16
2.04.01 Papildomos elektros tiekimo specifikacijos.....	16
2.05 Įvesties laidų specifikacijos CE & RCM	17
2.06 Generatoriaus rekomendacijos CE & RCM	18
2.07 Elektros šaltinio specifikacijos ETL.....	19
2.07.01 Papildomos elektros tiekimo specifikacijos.....	19
2.08 Įėjimo laidų instaliacijos specifikacijos ETL	20
2.09 Generatoriaus rekomendacijos ETL	20
2.10 Elektros šaltinio charakteristikos	22
2 SKYRIUS. DEGIKLIS ĮVADAS	25
2T.01 Instrukcijos turinys.....	25
2T.02 Bendrasis aprašymas.....	25
2T.03 Specifikacijos	25
2T.04 Variantai ir priedai.....	26
2T.05 Įvadas apie plazmą	26
3 SKYRIUS. DEGIKLIS. ĮRENGIMAS	29
3.01 Išpakavimas.....	29
3.02 Kėlimo galimybės.....	29
3.03 Dujų sujungimai	30
3.04 Pirminės įėjimo galios jungtys	31
3.05 Įžeminimo laidininko jungtys.....	32
3 SKYRIUS. DEGIKLIS. ĮRENGIMAS	33
3T.01 Degiklio jungtys	33
3T.02 CNC Jungtys.....	34
3T.03 Įtampos daliklis.....	35
3T.04 Automatizavimo arba Mechaninio degiklio nustatymas.....	36
SKYRIUS4: SISTEMOS VEIKIMAS	37
4.01 Priekinio valdymo skydelio mygtukai / savybės.....	37
4.02 Pasiruošimas dirbti	43

TURINYS

4 SKYRIUS. DEGIKLIS EKSPLOATAVIMAS	45
4T.01 Mechaninio ir Automatizuotos degiklio eksploatavimas	45
4T.02 Automatinis Degiklio dalių pasirinkimas.....	46
4T.03 mechanizmas ir Rankinis Degiklio dalių pasirinkimas.....	46
4T.04 Pjūvio kokybė	47
4T.05 Bendra informacija apie pjovimą	48
4T.06 Rankinio degiklio eksploatavimas	49
4T.07 Drožimas	52
4T.08 Rekomenduojami mechaninio ir Automatinis degiklio su neapsaugotu antgaliu pjovimo greičiai	56
4T.09 Rekomenduojamas pjovimo greitis staklėms ir automatiniams degikliams su ekranuotu antgaliu	60
5 SKYRIUS. SISTEMA TECHNINĖ PRIEŽIŪRA	66
5.01 Bendra techninė priežiūra	66
5.02 Techninės priežiūros tvarkaraštis	66
5.03 Įprasti gedimai	67
5.04 Pagrindinis trikčių šalinimo vadovas.....	68
5.05 Elektros šaltinio pagrindinių detalių keitimas	71
5 SKYRIUS. DEGIKLIS TECHNINĖ PRIEŽIŪRA	73
5T.01 Bendra techninė priežiūra	73
5T.02 Degiklio susidėvinčių dalių tikrinimas ir pakeitimas	74
6 SKYRIUS. DETALIŲ SĄRAŠAI.....	76
6.01 įvadas	76
6.02 Užsakymo informacija	76
6.03 Elektros šaltinio keitimas.....	76
6.04 Pakaitinės dalys	77
6.05 Variantai ir priedai.....	79
6.06 Rankinio degiklio SL60 atsarginės dalys	80
6.07 CM50+ Degiklio susidėvinčios dalys (SL60)	81
6.08 CM70+ Degiklio susidėvinčios dalys (SL60)	82
6.09 Degiklis Susidėvinčios eksploatuojamos dalys. Naudotojo vadovas (SL60) Degiklis	83
6.10 Atsarginės SL100 mechaninio degiklio su neekranuotais laidais dalys.....	83
6.11 Degiklio susidėvinčios dalys (SL100) mechanizmas Degiklis.....	86
1 PRIEDAS. INFORMACIJA APIE DUOMENŲ ŽYMAS	88
2 PRIEDAS. DEGIKLIO IŠVADŲ SCHEMA.....	89
3 PRIEDAS. DEGIKLIO JUNGČIŲ SCHEMA	90
PRIEDAS 4: NEPADALYTA LANKO ĮTAMPA	91

1.01 Saugos priemonės

Thermal Dynamics suvirinimo ir plazminio pjovimo įrangos naudotojų pareiga yra užtikrinti, kad bet kuris, dirbantis su įrenginiu ar netoliese esantis asmuo laikytųsi visų susijusių saugos priemonių. Atsargumo priemonės turi atitikti reikalavimus, taikomus šio pobūdžio suvirinimo ar plazminio pjovimo įrangai. Be standartinių normų, į kurių taikymo sritį patenka darbo vieta, turi būti laikomasi toliau pateiktų rekomendacijų.

Visus darbus turi atlikti apmokytas personalas, gerai supažindintas su suvirinimo ar plazminio pjovimo įrangos veikimu. Netinkamas darbas su įranga gali lemti pavojingas situacijas, kurios gresia operatoriaus sužalojimais ir įrangos gedimais.

1. Kiekvienas asmuo, besinaudojantis suvirinimo ar plazminio pjovimo įranga, turi būti susipažinęs su:

- jo veikimas
- avarinių išjungiklių vieta
- jo funkcija
- aktualios atsargumo priemonės
- suvirinimas ir (arba) plazminis pjovimas

2. Operatorius privalo pasirūpinti, kad:

- prieš paleidžiant šią įrangą jos veikimo zonoje neturi likti jokių pašalinių asmenų.
- niekas nelieka neapsaugotas uždegus lanką.

3. Darbo vieta privalo:

- būtų tinkamas tam tikslui
- be skersvėjų

4. Asmeninės apsaugos priemonės:

- Visada dėvėkite rekomenduojamas apsaugos priemones, tokias kaip akiniai, ugniai atsparūs drabužiai, apsauginės pirštinės.
- Nedėvėkite laisvų drabužių, pavyzdžiui, šalikų, grandinėlių, žiedų ir pan., kurie gali įstrigti arba sukelti nudegimus.

5. Bendrosios atsargumo priemonės:

- Užtikrinkite, kad grįžtamasis kabelis būtų saugiai prijungtas.
- Darbus su aukštos įtampos įranga gali atlikti tik kvalifikuotas elektrikas.
- Tinkamai parinkti gesintuvai turi būti aiškiai pažymėti ir laikomi po ranka.
- Naudojamo įrenginio negalima tepti arba atlikti jo priežiūros darbų.

**Šalinkite elektroninę įrangą perdirbimo įmonėje!**

Vadovaujantis Europos Sąjungos direktyva 2002/96/EB dėl elektrinės ir elektroninės įrangos atliekų ir jos įgyvendinimo teisės aktais, elektrinę ir (arba) elektroninę įrangą, kurios naudojimo laikas baigėsi, reikia šalinti atliekų perdirbimo įmonėje. Jūsų, kaip už įrangą atsakingo asmens, pareiga taip pat yra gauti informacijos apie patvirtintas surinkimo stotis.

Norėdami gauti daugiau informacijos, susisiekite su artimiausiu ESAB prekybos agentu.

ESAB gali aprūpinti jus visomis reikiamomis pjovimo apsaugos priemonėmis ir priedais.

1.02 Pastabos, įspėjimai ir „Dėmesio!“ įspėjimai

Visoje šioje instrukcijoje pastabos, perspėjimai ir įspėjimai naudojami svarbiai informacijai pabrėžti. Ši pabrėžta informacija skirstoma į kategorijas, kaip nurodyta toliau.

**Pastaba!**

Veiksmas, procedūra ar papildoma informacija, į kurią būtina atkreipti ypatingą dėmesį arba kuri gali padėti efektyviai naudoti sistemą.

**ATSARGIAI**

Netinkamai atliekant šį veiksmą galima sugadinti įrangą.

**ĮSPĖJIMAS**

Netinkamai atliekant šį veiksmą galimi dirbančiojo su įranga arba kitų netoliese esančių asmenų sužeidimai.

**ĮSPĖJIMAS**

Suteikia informaciją apie galimą elektros smūgį.

ELEKTROS SMŪGIS - gali sukelti mirtį.

- Sumontuokite ir įžeminkite suvirinimo ar plazminio pjovimo įrangą pagal atitinkamus standartus.
- Nelieskite veikiančių elektrinių dalių arba elektrodų plika oda, šlapiomis pirštinėmis arba šlapiais drabužiais.
- Izoliuokite save nuo įžeminimo ir ruošinio.
- Dirbdami stovėkite saugioje padėtyje.

GARAI IR DUJOS gali kelti pavojų sveikatai.

- Nelaikykite galvos garų debesyje.
- Naudokite ventiliaciją, ištraukimą ties lanku arba abu, kad pašalintumėte smalkes ir dujas iš kvėpavimo zonos ir visos aplinkos.

LANKO ŠVIESA - gali pažeisti akis ir nudeginti odą.

- Apsaugokite savo akis ir kūną. Naudokite suvirinimui / pjovimui plazma tinkamą apsauginį skydelį ir filtro lęšius bei dėvėkite apsauginius drabužius.
- Apsaugokite aplinkinius įrengdami atitinkamus ekranus bei uždangas.

GAISRO PAVOJUS

- Žiežirbos (purslai) gali sukelti gaisrą. Prieš tai patikrinkite, ar arti nėra degių medžiagų.

TRIUŠMAS – pernelyg didelis triukšmas gali pakenkti klausai.

- Apsaugokite savo klausą. Naudokite ausines ar kitas klausos apsaugos priemones.
- Perspėkite pašalinius asmenis apie riziką.

VEIKIMO SUTRIKIMAS – veikimo sutrikimo atveju kreipkitės pagalbos į specialistus.

PRIEŠ MONTUODAMI PERSKAITYKITE IR IŠSIAIŠKINKITE NAUDOJIMO VADOVĄ.

APSAUGOKITE SAVE IR KITUS!

ĮSPĖJIMAS

Nenaudokite maitinimo šaltinio užšalusiems vamzdžiams atšildyti.

DĖMESIO

A klasės įranga nėra skirta naudoti gyvenamosiose vietose, kuriose elektros energiją tiekia vieša žemos įtampos maitinimo sistema. Dėl laidžių ir spinduliuojamų trižiedžių tokiose patalpose gali būti sudėtinga užtikrinti A klasės įrangos elektromagnetinį suderinamumą.

**DĖMESIO**





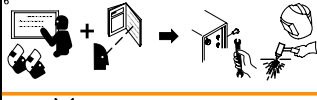

Gaminys yra skirtas tik metalo šalinimui. Naudojant bet kokiems kitiems tikslams, gali būti sužaloti žmonės arba sugesti įranga.

DĖMESIO

Prieš montuodami perskaitykite ir išsiaiškinkite naudojimo vadovą.

**DĖMESIO**

Ši įranga neatitinka IEC 61000-3-12:2011. Jei ji prijungta prie viešosios žemosios įtampos sistemos, šiuo atveju įrangos montuotojas ar naudotojas, pasikonsultavęs, jei reikia, su elektros skirstomojo tinklo operatoriumi, privalo užtikrinti, kad įrangą leidžiama jungti.

 				 WARNING	 ĪSPĒJIMAS
1	1.1	1.2	1.3	1. Cutting sparks can cause explosion or fire. 1.1 Do not cut near flammables. 1.2 Have a fire extinguisher nearby and ready to use. 1.3 Do not use a drum or other closed container as a cutting table.	1. Pļaujant svaidamos žiežirbos gali sukelti sprogią arba gaisrą. 1.1 Nepjaukite šalia degių medžiagų. 1.2 Šalia turėkite naudojimui paruoštą gaisro gesintuvą. 1.3 Nenaudokite statinės ar kitokios uždaros talpos vietoj pjaustymo stalo.
2	2.1	2.2	2.3	2. Plasma arc can injure and burn; point the nozzle away from yourself. Arc starts instantly when triggered. 2.1 Turn off power before disassembling torch. 2.2 Do not grip the workpiece near the cutting path. 2.3 Wear complete body protection.	2. Plazminis lankas gali sužaloti ir nudeginti; nukreipkite antgalį nuo savęs šalin. Lankas susidaro tuoj pat, vos tik jungus. 2.1 Atjunkite nuo elektros tinklo, prieš išmontuodami pjovimo antgalį. 2.2 Netaikykite ruošinio šalia pjovimo vietos. 2.3 Dėvėkite visą kūną apsaugančias priemones.
3	3.1	3.2	3.3	3. Hazardous voltage. Risk of electric shock or burn. 3.1 Wear insulating gloves. Replace gloves when wet or damaged. 3.2 Protect from shock by insulating yourself from work and ground. 3.3 Disconnect power before servicing. Do not touch live parts.	3. Pavojinga įtampa. Elektros smūgio arba nudegimo pavojus. 3.1 Mūvėkite izoliacines pirštines. Šlapias arba pažeistas pirštines pakeiskite naujomis. 3.2 Apsisaugokite nuo elektros šoko, izoliuodami save nuo ruošinio ir žemės. 3.3 Atjunkite nuo elektros tinklo, prieš atlikdami techninę priežiūrą. Nelieskite dalių, kuriomis teka srovė.
4	4.1	4.2	4.3	4. Plasma fumes can be hazardous. 4.1 Do not inhale fumes. 4.2 Use forced ventilation or local exhaust to remove the fumes. 4.3 Do not operate in closed spaces. Remove fumes with ventilation.	4. Plazmos garai gali kelti pavojų sveikatai. 4.1 Neįkvėpti garų. 4.2 Naudokite intensyvią ventiliaciją arba vietoję įrengtą ištraukimo sistemą garams pašalinti. 4.3 Nenaudokite uždaroje vietoje. Pašalinkite garus pro ventiliacijos sistemą.
5	5.1			5. Arc rays can burn eyes and injure skin. 5.1 Wear correct and appropriate protective equipment to protect head, eyes, ears, hands, and body. Button shirt collar. Protect ears from noise. Use welding helmet with the correct shade of filter.	5. Lanko spinduliai gali nudeginti akis ir sužaloti odą. 5.1 Dėvėkite tinkamas ir pakankamas apsaugines priemones galvai, akims, ausims, rankoms ir kūnui apsaugoti. Užsisagstykite marškinių apykaklės sagas. Apsaugokite ausis nuo triukšmo. Naudokite suvirinimo šalmą su tinkamai užtamsintu filtru.
6				6. Become trained. Only qualified personnel should operate this equipment. Use torches specified in the manual. Keep non-qualified personnel and children away.	6. Dalyvaokite kvalifikacijos kursuose Šiuo įrenginiu gali naudotis tik kvalifikuoti darbuotojai. Naudokite šioje naudojimo instrukcijoje nurodytus pjovimo antgalius. Nelieskite artny nekvalifikuotų darbuotojų ir vaikų.
7				7. Do not remove, destroy, or cover this label. Replace if it is missing, damaged, or worn.	7. Nepašalinkite, nesugadinkite ir neuztuokite šios etiketės. Pakeiskite ji, jeigu jis yra pamestas, sugadintas arba susidėvėjęs.

Art # A-13294LT

2.01 Kaip naudotis šia instrukcija

Ši naudojimo instrukcija taikoma tik i psl. išvardytam (-iems) gaminiui (-iams).

Kad užtikrintumėte saugų įrenginio darbą, perskaitykite visą instrukciją, įskaitant skyrių apie saugumo instrukcijas ir įspėjimus.

Elektronines šio vadovo kopijas taip pat galima nemokamai atsisiųsti Acrobat PDF formatu, eikite į toliau pateiktą ESAB svetainę ir paspaudę ant "palaikymas" / "Naudotojo vadovas", taip pat galite naudoti savo telefoną ar planšetinį kompiuterį, kad nuskaitytumėte QR kodą i puslapyje, įveskite aukščiau pateiktus paieškos kriterijus, kad surastumėte dokumentus.

<http://www.esab.com>

2.02 Įrangos identifikavimas

Įrenginio identifikavimo numeris (specifikacijos arba dalies numeris), modelis ir serijos numeris rodomi duomenų etiketėje, pritvirtintoje prie galinio skydelio. Įrenginiai bei duomenų žymos, pvz. degiklis ir kabelių mazgai, identifikuojami tik pagal specifikacijas arba dalių numerį, atspausdintą ant laisvai pritvirtintos kortelės arba siuntinio konteinerio. Užsirašykite šiuos skaičius puslapio apačioje, kad prireikus turėtumėte šią informaciją.

2.03 Įrangos įsigijimo kvitas

CE	RCM	ETL
Į komplektą įeina:	Į komplektą įeina:	Į komplektą įeina:
<ul style="list-style-type: none">• CutMaster 50+ Elektros energijos tiekimas• CutMaster 70+ Elektros energijos tiekimas• SL60™ žibintuvėlis ir laidai• Įžeminimo laidininkas su darbinu gnybtu• Atsarginės dalys Kit (2 Elektrodai, 2 Pjovimo patarimas, 1 Drožimas patarimas, 1 Apsauginė galvutė, 1 Paleidiklio kasetė, 1 Apsauginio gaubto korpusas, 1 kreiptuvas Apsauginis gaubtas, 1 pjovimas išlaikant atstumą nuo degiklio antgalio iki ruošinio Kreipiantysis ir 1 Apsauginis gaubtas)• Naudojimo vadovas• Greito pasirengimo darbu vadovas• Oras Armatūra 1/4" NPT EU tipo	<ul style="list-style-type: none">• CutMaster 50+ Elektros energijos tiekimas• CutMaster 70+ Elektros energijos tiekimas• SL60™ žibintuvėlis ir laidai• Įžeminimo laidininkas su darbinu gnybtu• Atsarginės dalys Kit (2 Elektrodai, 2 Pjovimo patarimas, 1 Drožimas patarimas, 1 Apsauginė galvutė, 1 Paleidiklio kasetė, 1 Apsauginio gaubto korpusas, 1 kreiptuvas Apsauginis gaubtas, 1 pjovimas išlaikant atstumą nuo degiklio antgalio iki ruošinio Kreipiantysis ir 1 Apsauginis gaubtas)• Naudojimo vadovas• Greito pasirengimo darbu vadovas• Oro jungtis 1/4" PT Nitto Vyras Kištukas	<ul style="list-style-type: none">• CutMaster 50+ Elektros energijos tiekimas• CutMaster 70+ Elektros energijos tiekimas• SL60™ žibintuvėlis ir laidai• Įžeminimo laidininkas su darbinu gnybtu• Atsarginės dalys Kit (2 Elektrodai, 2 Pjovimo patarimas, 1 Drožimas patarimas, 1 Apsauginė galvutė, 1 Paleidiklio kasetė, 1 Apsauginio gaubto korpusas, 1 kreiptuvas Apsauginis gaubtas, 1 pjovimas išlaikant atstumą nuo degiklio antgalio iki ruošinio Kreipiantysis ir 1 Apsauginis gaubtas)• Naudojimo vadovas• Greito pasirengimo darbu vadovas• Oras Armatūra 1/4" NPT Milton tipo D

Prieš išpakuodami įrenginį, patraukite įrangą į montavimo vietą. Būkite atsargūs, kad nepažeistumėte įrangos atidarydami dėžę.

2.04 Elektros šaltinio specifikacijos CE & RCM

CM 50+, 70+ 400 VAC Trifazė Elektros šaltinio specifikacijos				
Modelis	CM 50+		CM 70+	
Įėjimo galia	400 VAC±15%, Trifazė, 50/60 Hz			
Trifazė Įėjimo elektros tiekimo kabeliai CE	CE	RCM	CE	RCM
	3 M, 2,5mm ² su 16A kištuko	3 M, 4mm ²	3 M, 4mm ² su 32A kištuko	3 M, 4mm ²
Išėjimo srovė	15 - 50A, nuolat reguliuojamų		15 - 70A, nuolat reguliuojamų	
Tuščiosios eigos galia	26,3W			
Efektyvumas esant maksimaliai srovei	92.7%		92.6%	
Galios koeficientas esant didžiausiai srovei	0,60		0,68	
Elektros šaltinio dujų filtravimo funkcija	Dalelės iki 5 mikronų			
Įleidimo slėgis	arba 90-125 psi (6,2-8,6 barai / 620-862 kPa)			

2.04.01 Papildomos elektros tiekimo specifikacijos

CM 50+ Elektros energijos tiekimas Darbo ciklas *				
Aplinkos oro temperatūra	Darbo ciklo vertės @ 40 °C (104 °F) Darbo temperatūros intervalas -10°C - 50°C			
		Vertės		
400 VAC įrenginiai	Darbo ciklas*		60%	100%
	Elektros srovė		50A	40A
	Nuolatinės srovės (DC) įtampa		150V	150V
* PASTABA: Darbo ciklas bus sumažinamas, jeigu pirminė įėjimo įtampa (AC) yra žema arba išėjimo įtampa (DC) yra aukštesnė nei parodyta šioje diagramoje.				

CM 70+ Elektros energijos tiekimas Darbo ciklas *

Aplinkos oro temperatūra	Darbo ciklas Vertės @ 40°C (104°F) Darbo temperatūros intervalas -10°C - 50°C			
	Vertės			
400 VAC įrenginiai	Darbo ciklas*	50%	60%	100%
	Elektros srovė	70A	60A	50A
	Nuolatinės srovės (DC) įtampa	150V	150V	150V

* PASTABA: Darbo ciklas bus sumažinamas, jeigu pirminė įėjimo įtampa (AC) yra žema arba išėjimo įtampa (DC) yra aukštesnė nei parodyta šioje diagramoje.

2.05 Įvesties laidų specifikacijos CE & RCM

Trifazė įėjimo kabelio instaliacijos reikalavimai

Trifazė „CutMaster 50+“ elektros tiekimo įėjimo kabelio instaliacijos reikalavimai

	Įėjimo įtampa	Dažnis	Įėjimo galia			Siūlomi dydžiai	
	Voltai (V/AC)	Hz	kVA	I maks. (A)	I _{eff} (A)	Saugiklis (A)	Lankstus laidas (Min. mm ²)
Trifazė	400	50/60	14,2	20,4	15,8	25	2,5 mm ² (CE) 4 mm ² (RCM)

Trifazė „CutMaster 70+“ elektros tiekimo įėjimo kabelio instaliacijos reikalavimai

	Įėjimo įtampa	Dažnis	Įėjimo galia			Siūlomi dydžiai	
	Voltai (V/AC)	Hz	kVA	I maks. (A)	I _{eff} (A)	Saugiklis (A)	Lankstus laidas (Min. mm ²)
Trifazė	400	50/60	17,3	25	20,4	32	4mm ²



Pastaba!

Pasidomėkite vietinių ir nacionalinių kodų ar vietinės valdžios tinkamos laidų instaliacijos reikalavimais.

Kabelio dydis sumažinamas remiantis įrangos darbo ciklu.



ĮSPĖJIMAS

Apsaugokite grandinę tinkamo dydžio uždelsimo (lėto pūtimo) saugikliais ir linijos atjungimo jungikliu.

2.06 Generatoriaus rekomendacijos CE & RCM

Naudojant generatorius CM 50+ plazminio pjovimo sistemai maitinti, reikia laikytis toliau pateiktų parametų ir naudoti juos kartu su aukščiau pateiktais parametais.

CM 50+ generatoriaus specifikacijos		
Generatoriaus našumo parametrai	Išėjimo srovė	Lanko charakteristikos
10 kW / 400V	40A	Visiškas
12 kW / 400V	50A	Visiškas
PASTABA: Jei generatorius turi tuščiosios eigos režimą, jis turės būti „Run“ režimu veikti 50 ampų.		

Naudojant generatorius CM 70+ plazminio pjovimo sistemai maitinti, reikia laikytis toliau pateiktų parametų ir naudoti juos kartu su aukščiau pateiktais parametais.

CM 70+ generatoriaus specifikacijos		
Generatoriaus našumo parametrai	Išėjimo srovė	Lanko charakteristikos
12 kW / 400V	50A	Visiškas
15 kW / 400V	60A	Visiškas
20 kW / 400V	70A	Visiškas
PASTABA: Jei generatorius turi tuščiosios eigos režimą, jis turės būti „Run“ režimu veikti 70 ampų.		



Pastaba!

Dėl grandinės, amžiaus ir būklės du generatoriai su tais pačiais reitingais gali duoti skirtingus rezultatus. Atitinkamai sureguliuokite amperage.

CM 50+ pjovimo pajėgumas	Storis	
	mm	coliai
Pierce pajėgumas	16	5/8
Standartinis kraštų pjovimo pajėgumas	25	1
Didžiausias pjovimo pajėgumas	32	1 1/4

CM 70+ pjovimo pajėgumas	Storis	
	mm	coliai
Pierce pajėgumas	20	3/4
Standartinis kraštų pjovimo pajėgumas	30	1 1/8
Didžiausias pjovimo pajėgumas	38	1 1/2



Pastaba!

Minkštajam plienui įprastai būdingas didesnis pjovimo storis, nes medžiagą taip pat veikia egzoterminė reakcija dėl sudėtyje esančios anglies.

Nerūdijantysis plienas, specialūs grūdinti lydiniai ir negeležinės medžiagos, pvz, aliuminis ir varis, įprastai 20 % ar dar sunkiau įpjunami ir lėčiau pjaunami.

2.07 Elektros šaltinio specifikacijos ETL

CM 50+, 70+ 480 VAC Trifazė Elektros šaltinio specifikacijos		
Modelis	CM 50+	CM 70+
Įėjimo galia	480 VAC±15%, Trifazė, 50/60 Hz	
Trifazė Įėjimo elektros tiekimo kabelis ETL	Maitinimo šaltinis apima 3 M Trifazė 11AWG įvesties kabelį.	
Išėjimo srovė	15 - 50A, nuolat reguliuojamų	15 - 70A, nuolat reguliuojamų
Tuščiosios eigos galia	26,3W	
Efektyvumas esant maksimaliai srovei	93.5%	93%
Galios koeficientas esant didžiausiai srovei	0,72	0,74
Elektros šaltinio dujų filtravimo funkcija	Dalelės iki 5 mikronų	
Įleidimo slėgis	90-125 psi (6,2-8,6 baras / 620-862 kPa)	

2.07.01 Papildomos elektros tiekimo specifikacijos

CM 50+ Elektros energijos tiekimas Darbo ciklas *				
Aplinkos oro temperatūra	Darbo ciklo vertės @ 40 °C (104 °F) Darbo temperatūros intervalas -10°C - 50°C			
		Vertės		
480 VAC Vienetai	Darbo ciklas*		60%	100%
	Elektros srovė		50A	40A
	Nuolatinės srovės (DC) įtampa		150V	150V
* PASTABA: Darbo ciklas bus sumažinamas, jeigu pirminė įėjimo įtampa (AC) yra žema arba išėjimo įtampa (DC) yra aukštesnė nei parodyta šioje diagramoje.				

CM 70+ Elektros energijos tiekimas Darbo ciklas *				
Aplinkos oro temperatūra	Darbo ciklo vertės @ 40 °C (104 °F) Darbo temperatūros intervalas -10°C - 50°C			
		Vertės		
480 VAC Vienetai	Darbo ciklas*	50%	60%	100%
	Elektros srovė	70A	60A	40A
	Nuolatinės srovės (DC) įtampa	150V	150V	150V
* PASTABA: Darbo ciklas bus sumažinamas, jeigu pirminė įėjimo įtampa (AC) yra žema arba išėjimo įtampa (DC) yra aukštesnė nei parodyta šioje diagramoje.				

2.08 Įėjimo laidų instaliacijos specifikacijos ETL

Trifazė įėjimas Kabelis Wiring Reikalavimass

Trifazė „CutMaster 50+“ elektros tiekimo įėjimo kabelio instaliacijos reikalavimai							
	Įėjimo įtampa	Dažnis	Įėjimo galia			Siūlomi dydžiai	
	Voltai (V/AC)	Hz	kVA	I maks. (A)	I _{eff} (A)	Saugiklis (A)	Lankstus laidas (Min. AWG)
Trifazė	480	50/60	11,5	13,8	11	20	11
Linijinės įtampos su pasiūlyta grandinės apsauga ir laidų dydžiais Remiantis nacionaliniu elektros kodeksu ir Kanados elektros kodeksu							

Trifazė „CutMaster 70+“ elektros tiekimo įėjimo kabelio instaliacijos reikalavimai							
	Įėjimo įtampa	Dažnis	Įėjimo galia			Siūlomi dydžiai	
	Voltai (V/AC)	Hz	kVA	I maks. (A)	I _{eff} (A)	Saugiklis (A)	Lankstus laidas (Min. AWG)
Trifazė	480	50/60	16	19,2	13,8	25	11
Linijinės įtampos su pasiūlyta grandinės apsauga ir laidų dydžiais Remiantis nacionaliniu elektros kodeksu ir Kanados elektros kodeksu							



ĮSPĖJIMAS

Apsaugokite grandinę tinkamo dydžio uždelsimo (lėto pūtimo) saugikliais ir linijos atjungimo jungikliu.

Naudojant generatorius CM 50+ plazminio pjovimo sistemai maitinti, reikia laikytis toliau pateiktų parametų ir naudoti juos kartu su aukščiau pateiktais parametrais.

CM 50+ generatoriaus specifikacijos		
Generatoriaus našumo parametrai	Išėjimo srovė	Lanko charakteristikos
10 kW / 480V	40A	Visiškas
12 kW / 480V	50A	Visiškas
PASTABA: Jei generatorius turi tuščiosios eigos režimą, jis turės būti „Run“ režimu veikti 50 ampų		

Naudojant generatorius CM 70+ plazminio pjovimo sistemai maitinti, reikia laikytis toliau pateiktų parametų ir naudoti juos kartu su aukščiau pateiktais parametrais.

CM 70+ generatoriaus specifikacijos		
Generatoriaus našumo parametrai	Išėjimo srovė	Lanko charakteristikos
10 kW / 480V	40A	Visiškas
15 kW / 480V	60A	Visiškas
20 kW / 480V	70A	Visiškas
PASTABA: Jei generatorius turi tuščiosios eigos režimą, jis turės būti „Run“ režimu veikti 70 ampų		

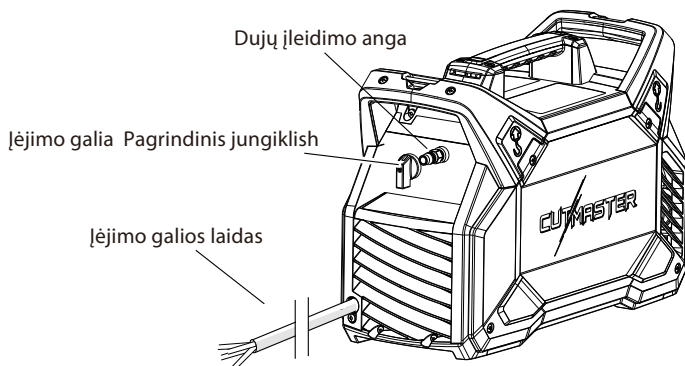
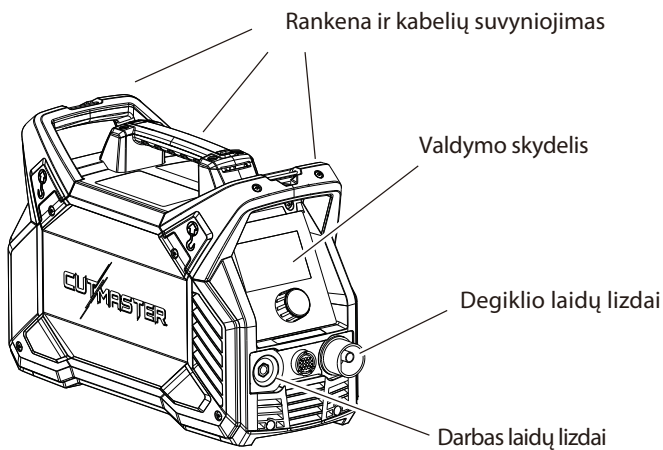
CM 50+ pjovimo pajėgumas	Storis	
	mm	coliai
Pierce pajėgumas	16	5/8
Standartinis kraštų pjovimo pajėgumas	25	1
Didžiausias pjovimo pajėgumas	32	1 1/4

CM 70+ pjovimo pajėgumas	Storis	
	mm	coliai
Pierce pajėgumas	20	3/4
Standartinis kraštų pjovimo pajėgumas	30	1 1/8
Didžiausias pjovimo pajėgumas	38	1 1/2

**Pastaba!**

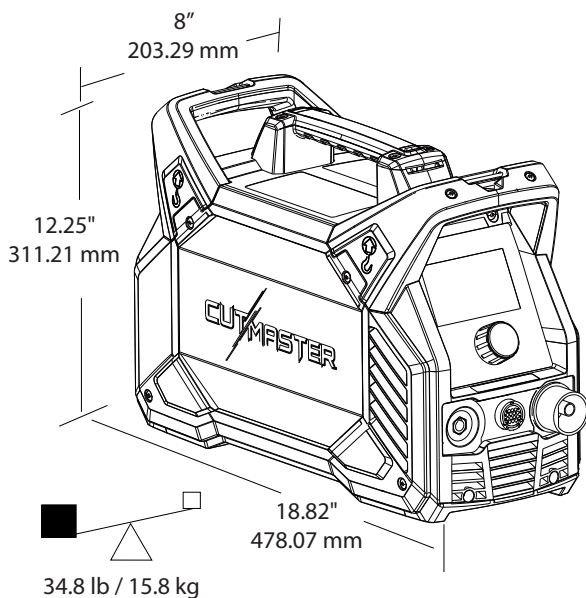
Minkštajam plienui įprastai būdingas didesnis pjovimo storis, nes medžiagą taip pat veikia egzotermine reakcija dėl sudėtyje esančios anglies.

Nerūdijantysis plienas, specialūs grūdinti lydiniai ir negeležinės medžiagos, pvz, aliuminis ir varis, įprastai 20 % ar dar sunkiau įpjaunami ir lėčiau pjaunami.

2.10 Elektros šaltinio charakteristikos

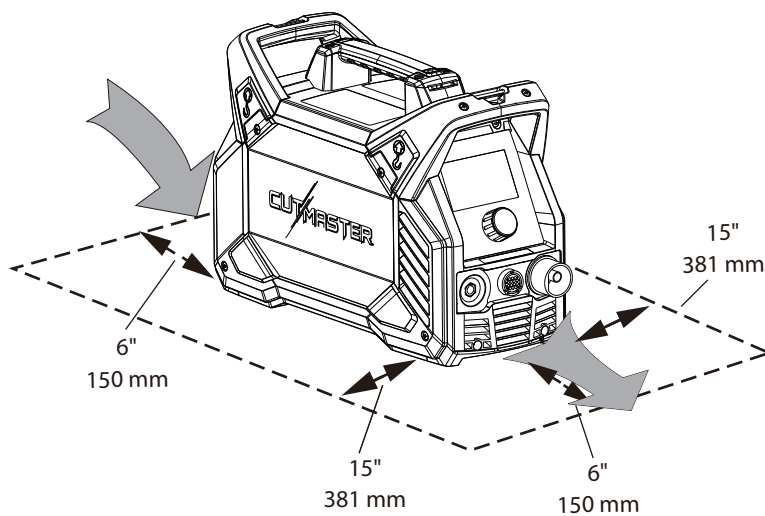
CUTMASTER 50+, CUTMASTER 70+

Svoriai ir matmenys



Elektros šaltinio matmenys ir svoris

Leidimai darbui ir vėdinimui



Ventiliacijos tarpų reikalavimai

Šis puslapis yra tikslingai paliktas tuščias

2T.01 Instrukcijos turinys

Šioje instrukcijoje pateikiami aprašymai, naudojami instrukcijos ir techninės priežiūros nuostatos, taikytinos SL60 (rankinis) arba SL100 (mechaninis) modelių degikliams. Atlikti šio įrenginio techninę priežiūrą gali tik kvalifikuotas personalas; griežtai perspėjama, kad nekvalifikuotam personalui draudžiama remontuoti ar vykdyti kitus pakeitimus, nenurodytus šioje instrukcijoje, priešingu atveju gaminio garantija nebegalios.

Atidžiai perskaitykite šią instrukciją. Visiškai suprantant įrangos charakteristikas ir galimybes bus užtikrintas patikimas jos naudojimas atliekant darbus, kuriems ji buvo sukurta.

2T.02 Bendrasis aprašymas

Plazmos degiklių konstrukcija panaši į automobilių uždegimo žvakę. Juos sudaro neigiamos ir teigiamos dalys, atskiriamos centrinio izoliatoriaus. Degiklyje pagalbinis lankas pradeda veikti tarpe tarp neigiamai įkrauto elektrodo ir teigiamai įkrauto antgalio. Kai pagalbinis lankas baigė jonizuoti dujas, itin karštų dujų kolona teka per mažą angą į degiklio antgalį, kuris yra sufokusuotas į pjaunamą metalą.

Vienas degiklio laidas tiekia dujas iš vieno šaltinio, kurios gali būti naudojamos ir kaip plazma, ir kaip antrinės dujos. Oro srautas paskirstomas degiklio galvutėje. Kai naudojamos tik vienos dujos, sumažinamos darbo išlaidos ir galima naudoti mažesnę degiklį.



Pastaba!

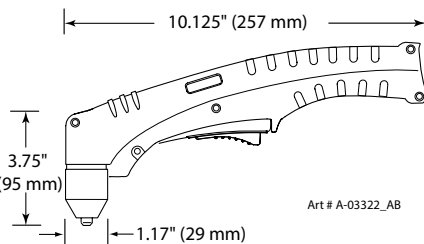
Žr. skyrių 2T.05 „Įvadas apie plazmą“ 2T-2 puslapyje, kuriame pateikiamas detalesnis plazminio degiklio veikimo aprašymas.

Žr. priedą, kuriame pateikiama papildoma informacija apie naudojamo elektros šaltinio specifikacijas.

A. Degiklio konfigūracijos

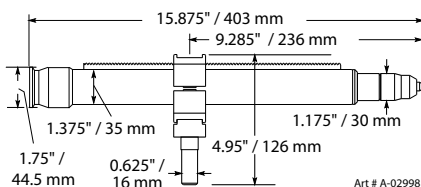
1. Rankinio degiklio modeliai

Rankinio degiklio galvutė pakreipta 75° laipsnių kampu nuo degiklio rankenos. Rankinį degiklį sudaro degiklio rankena ir degiklio gaiduko mazgas.



2. Mašinos žibintuvėlis, Modelis

Standartiniame mechaniniame degiklyje yra padėties nustatymo vamzdis su stovu ir suspaudimo bloku.



B. Degiklio laidų ilgiai

Galima įsigyti toliau nurodytų rankinių degiklių:

- 6,1 m (arba 20 pėdų), su ATC jungtimis
- 50 m (arba 50 pėdų), su ATC jungtimis

Mašina / Galima įsigyti toliau nurodytų Automatinis degiklį:

- 1,5 m (arba 5 pėdų), su ATC jungtimis
- 3,05 m (arba 10 pėdų), su ATC jungtimis
- 7,6 m (arba 25 pėdų), su ATC jungtimis
- 15,2 m (arba 50 pėdų), su ATC jungtimis

PASTABA. Didžiausias pirmiau nurodytų degiklių ilgis yra 50 pėd. / 15,2 m.

C. Degiklio dalys

Paleidiklio kasetė, Elektrodas, Antgalis, Apsauginis gaubtas

D. Patogus dalių surinkimas (PIP)

Degiklio galvutėje įrengtas jungiklis

22±1.5 VDC Grandinės įvertinimas

E. Aušinimo tipas

Per degiklį einančio aplinkos oro ir dujų srovės kombinacija.

F. Degiklio vertės

Automatizuotos / Mechaninio degiklio vertės	
Aplinkos temperatūra	104° F 40° C
Darbo ciklas	100% @ 100 amperų (A) @ 400 scfh
Maksimali srovė	120 amperų (A)
Įtampa (V_{maks vertė})	500V
Lanko užsidegimo įtampa	500V

Rankinio degiklio vertės	
Aplinkos temperatūra	104° F 40° C
Darbo ciklas	100 % @ 60 amperų @ 400 scf/h (standartinių kubinių pėdų/val. arba 188,8 l/min.)
Maksimali srovė	80 amperų (A)
Įtampa (V_{maks vertė})	500V
Lanko užsidegimo įtampa	500V

G. Dujų reikalavimai

Automatizuotos, Mechaninio ir rankinio degiklių dujų specifikacijos	
Dujos (plazma ir antrinis šaltinis)	Suslėgtas oras
Darbo slėgis Žr. PASTABA	60 - 75 psi 4,1 - 5,2 barai 410 - 520 kPa
Maksimalus įėjimo slėgis	8,6 barai (arba 125 psi) / 860 kPa
Dujų tekėjimas (pjovimas ir drožimas)	5 - 8,3 SCFM 300 - 500 scfh 142 - 235 lpm



ĮSPĖJIMAS

Šis degiklis nėra skirtas naudoti su deguonimi (O2).



Pastaba!

Darbo slėgis skiriasi priklausomai nuo degiklio modelio, darbo srovės stiprumo amperais ir degiklio laidų ilgio. Žr. kiekvieno modelio dujų slėgio nustatymų lenteles.

H. Tiesioginio kontakto pavojus

Rekomenduojamas pjovimo išlaikant atstumą nuo degiklio antgalio iki ruošinio metodo antgalio atstumas yra 4,7 mm (3/16 colio).

2T.04 Variantai ir priedai

Dėl skirtingų variantų ir aksesuarų žr. 6 skyrių.

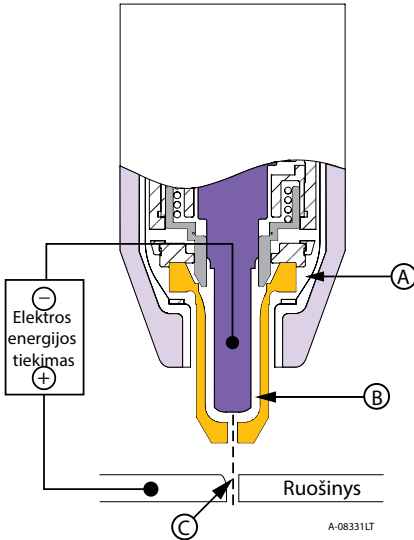
2T.05 Įvadas apie plazmą

A. Plazmos dujų srautas

Plazma – tai iki itin aukštos temperatūros pašildytos ir jozinuotos dujos, tokiu būdu padarytos laidžios elektrai. Plazmos lanko pjovimo ir drožimo procesų metu ši plazma panaudojama perkelti elektrinį lanką ant ruošinio. Metalasas, kuris bus pjaunamas arba pašalinamas, išlydomas lanko karščio, tada nupučiamas.

Plazminio lanko pjovimo tikslas yra metalo atskyrimas, o plazminio lanko drožimo – pašalinti metalą iki tam tikro gylio ir pločio.

Plazminio pjovimo degiklio vėsios dujos patenka į B zoną, kur bandomasis lankas tarp elektrodo ir degiklio galo kaista ir jonizuoja dujas. Tada pagrindinis pjovimo lankas persikelia ant ruošinio per plazmos dujų koloną C srityje.



Įprastos degiklio galvutės detalės

Degiklis perduoda aukštos koncentracijos karštį mažam plotui išleisdamas plazmos dujas ir elektrinį lanką per nedidelę angą. Standus, susiaurėjęs plazmos lankas pavaizduotas C srityje. Kaip pavaizduota iliustracijoje, atliekant pjūvį plazminiu pjovikliu, naudojamas nuolatinės srovės (DC) tiesioginis poliškumas.

A sritis nukreipia antrines dujas, kurios aušina degiklį. Šios dujos taip pat padeda didelio greičio plazmos dujoms nuo pjūvio nupūsti išlydytą metalą, taip sudarydamos sąlygas greitai atlikti pjovimą be šlako.

B. Dujų paskirstymas

Naudojamos vienos rūšies dujos prietaiso viduje yra suskaidomos į plazmą ir antrines dujas.

Plazmos dujos teka į degiklį per neigiamą kabelį, per starterio kasetę, aplink elektrodą ir išteka per antgalio angą.

Antrinės dujos teka žemyn, aplink degiklio starterio kasetės išorinę pusę ir išteka tarp

antgalio bei apsauginio gaubto aplink plazmos lanką.

C. Pagalbinis lankas

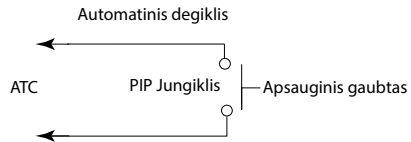
Paleidžiant degiklį, pagalbinis lankas būna tarp elektrodo ir pjovimo antgalio. Pagalbinis lankas sukuria kelią pagrindiniam lankui persikelti ant ruošinio.

D. Pagrindinis pjovimo lankas

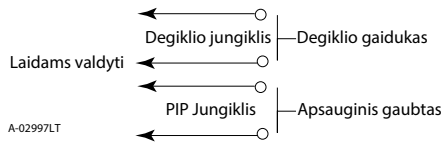
Nuolatinė srovė (DC) taip pat naudojama pjaunant pagrindiniu pjovimo lanku. Neigiama išvestis sujungta su degiklio elektrodu per degiklio kabelį. Teigiama išvestis sujungta su ruošiniu darbo kabeliu, o su degikliu – pagalbinio laidu.

E. Patogus dalių surinkimas (PIP)

Degiklis turi grandinę patogaus dalių surinkimo grandinę (PIP). Kai apsauginis gaubtas yra tinkamai įrengtas, jis uždaro jungiklį. Degiklis neveiks, jeigu šis jungiklis bus suaktyvintas.



Mechaninio degiklio patogaus dalių surinkimo grandinės schema



Rankinio degiklio patogaus dalių surinkimo grandinės schema

Šis puslapis yra tikslingai paliktas tuščias

3.01 Išpakavimas

1. Naudokite pakavimo sąrašus ir nustatykite bei patikrinkite visus gaminius.
2. Patikrinkite kiekvieną detalę dėl galimų defektų gaminio pristatymo metu. Jei matomi gaminio defektai, prieš pradėdami jį montuoti, susisiekite su savo tiekėju ar įmone, pristačiusia gaminį.
3. Šios instrukcijos pradžioje esančiame informacijos lauke užrašykite elektros šaltinio ir degiklio modelius ir serijos numerius, pirkimo datą ir pardavėjo vardą.

3.02 Kėlimo galimybės

Elektros šaltinyje esanti rankena skirta pakelti tik rankiniu būdu. Įsitinkinkite, kad prietaisas būtų keliamas ir transportuojamas atsargiai bei saugiai.



ĮSPĖJIMAS

Nelieskite elektros detalių, kuriomis teka įtampa.

Prieš perkeldami įrenginį atjunkite jėgimo elektros tiekimo laidą.

KRENTANTIS ĮRENGINYS gali sukelti rimtus asmens sužeidimus arba sugadinti įrangą. RANKENOS nėra skirtos mechaniniam kėlimui.

- Įrenginį gali kelti tik pakankamai fizinės jėgos turintys asmenys.
- Įrenginį kelkite už rankenos abiem rankomis. Nenaudokite kėlimo diržų.
- Naudokite pasirenkamą vežimėlį ar panašų atitinkamo pajėgumo prietaisą įrenginiui perkelti.

3.03 Dujų sujungimai

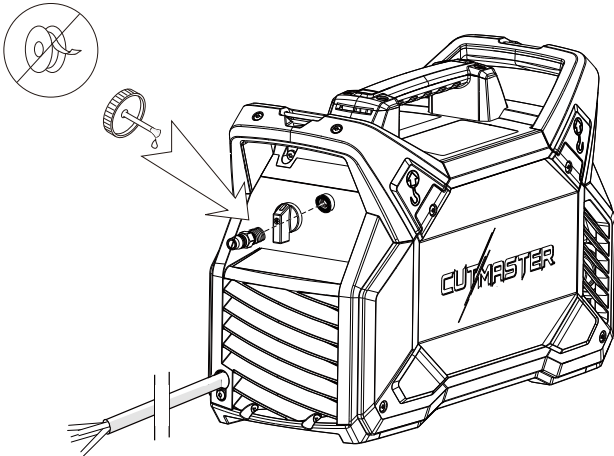
Dujų tiekimo prijungimas prie įrenginio.

Sujungimas toks pats tiek naudojant suslėgtą orą, tiek aukšto slėgio balionus.

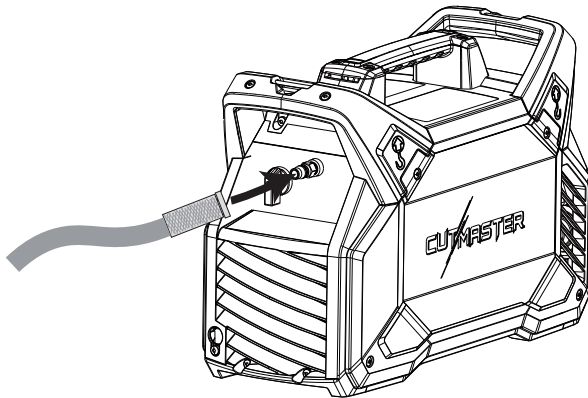
1. Prijunkite oro liniją prie greito prijungimo įleidimo angos. Toliau pateiktoje iliustracijoje parodyta tipinė dujų linija su greito prijungimo jungiamosiomis detalėmis.

**Pastaba!**

Saugiam sandarikliui ant montavimo siūlų užkaite srieginį sandariklį pagal gamintojo instrukcijas. Nenaudokite Telefonas juostos kaip sriegio sandariklio, nes mažos juostos dalelės gali sulūžti ir užblokuoti mažus oro praėjimus degikliais.



Sriegio sandariklio užtepimas



Oro prijungimas prie įleidimo angos

2. Jei naudojate aukšto slėgio cilindrus arba jūsų tiekimo slėgis viršija 125 psi / 8,62 bar. / 862 kPa, prieš tiekiant orą į sistemą, BŪTINA naudoti reguliatorių, kad sumažintų slėgį iki 90–125 psi / 6,2–8,6 bar. / 620–862 kPa.

**ĮSPĖJIMAS**

Dėl negebėjimo reguliuoti tiekiamo oro slėgio žemiau 125 psi / 8,62 bar. / 862 kPa įrenginys gali sugesti.

3.04 Pirminės įėjimo galios jungtys**ATSARGIAI**

Prieš prijungdami įrenginį prie įėjimo galios patikrinkite, ar jūsų maitinimo šaltinis yra tinkama. Pirminis elektros šaltinis, saugiklis ir ilginamieji laidai turi atitikti vietos elektros dalies reikalavimus ir rekomenduojamus grandinės apsaugos bei instaliacijos reikalavimus, kaip nurodyta 2 skyriuje.

Maitinimo laidai, pridedami prie maitinimo šaltinio

Maitinimo laidai pridedami prie visų sistemų.

Europoje jis ateis su 2,5 mm² (CM50+) arba 4mm² (CM70+) kabeliu ir kištuku, skirtu naudoti 230V grandinėje.

Australijoje jis tiekiamas su 4 mm² kabeliu, skirtu naudoti 400 V grandinėje.

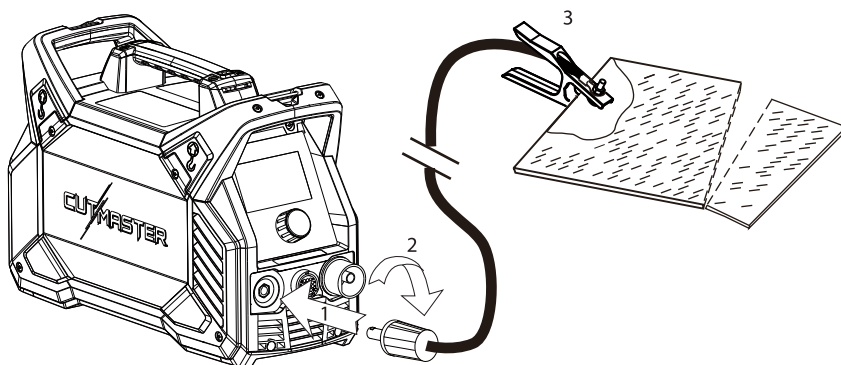
Šiaurės Amerikai jis ateis su 11AWG kabelis naudoti 480V grandinėje.

Įėjimo įtampa	Modelis	Nurodytoji galia	Amperų (RMS) įvestis esant nurodytajai galiai, 50 Hz, trifazė	kVA
400V (CE & RCM)	CM50+	50A, 150V	20,4A	14,2
	CM70+	70A, 150V	25A	17,3
480V (ETL)	CM50+	50A, 150V	13,8A	11,5
	CM70+	70A, 150V	19,2A	16,0

3.05 Įžeminimo laidininko jungtys

Prijunkite įžeminimo laidininką prie maitinimo šaltinio ir ruošinio.

1. Prijunkite įžeminimo laidininko „Dinse“ tipo jungtį prie maitinimo šaltinio priekinio skydelio, kaip pavaizduota toliau.
2. Įstumkite ir pasukite pagal laikrodžio rodyklę, į dešinę, kol pritvirtinsite.
3. Pritvirtinkite darbinį kabelį prie ruošinio ar pjovimo lentos. Plote neturi būti tepalo, dažų ar rūdžių. Prijunkite tik prie pagrindinės ruošinio dalies; nejunkite prie dalies, kurią reikia nupjauti.



Žibintų montavimo žr.

3T.01 Degiklio jungtys

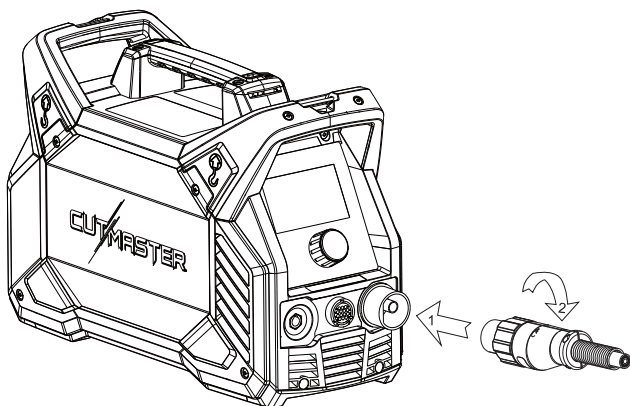
Prijunkite degiklį prie maitinimo šaltinio. Prijunkite tik ESAB SL60 (rankinio) arba SL100 (mechaninio) modelio degiklį prie šio elektros tiekimo šaltinio.



ĮSPĖJIMAS

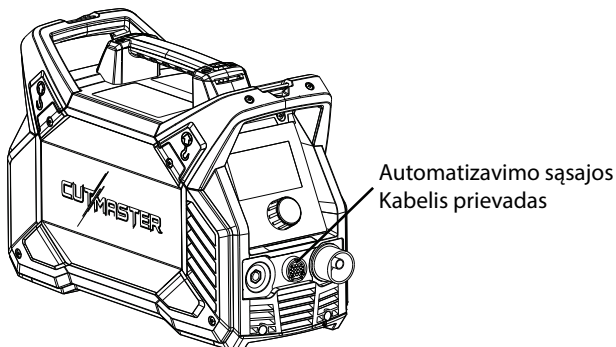
Prieš prijungdami degiklį atjunkite pirminį elektros tiekimą nuo energijos šaltinio.

1. Sulygiuokite ATC išorinę jungtį (ant degiklio laido) su vidiniu lizdu. Įstumkite išorinę jungtį į vidinį lizdą. Jungtys turėtų būti šiek tiek suspaustos.
2. Sustiprinkite jungtį sukdami fiksavimo veržlę, kol ji užsifiksuos. NENAUDOKITE fiksavimo veržlės, kad pritrauktumėte jungtį. Nenaudokite įrankių jungčiai sutvirtinti.

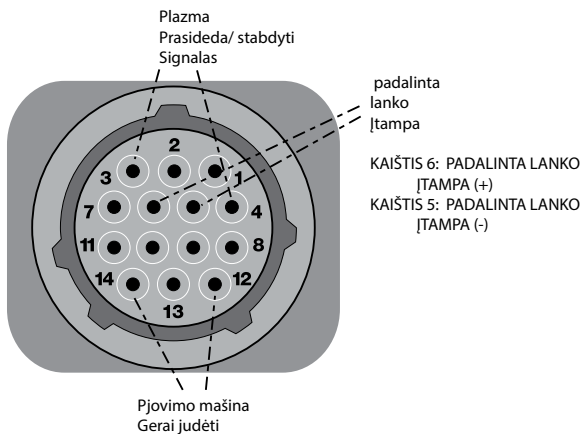


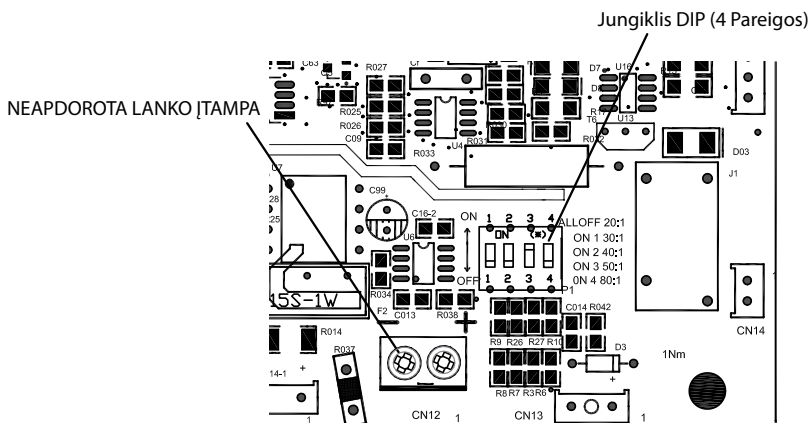
Degiklio prijungimas prie elektros šaltinio.

1. Raskite sąsajos jungties prievadą maitinimo šaltinio priekyje.



2. Jungties kaištis ir kliento pateikta jungtis turi atitikti.





Įtampos daliklis

Dėl 4 padėties DIP jungiklio, P1 galimi toliau nurodyti dalijimo koeficientai:

- | | |
|------------------|---|
| Visi IŠJUNGTAI: | = 20:1 ESAB vardu (Numatytoji RCM reikšmė); |
| DIV1-1 ĮJUNGTAI: | = 30:1; |
| DIV1-2 ĮJUNGTAI: | = 40:1 Inova; |
| DIV1-3 ĮJUNGTAI: | = 50:1, taikoma IHT, „SC3000&3100“, „Hypertherm“
(Numatytoji ETL ir CE reikšmė); |
| DIV1-4 ĮJUNGTAI: | = 80:1 TD iHC |

Padalytos lanko įtampos signalas yra izoliuotas.

Nepadalyta lanko įtampa

Žiūrėti 4 priedėly.



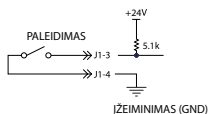
Pastaba!

Vienu metu turi būti tik viena padėtis.

Vertės:

„OK to Move“ yra relės kontaktai, atitinkantys ne daugiau kaip 30 V KS arba NS ir ne daugiau kaip 1 A.

Norint pradėti SW įvestį, reikia jungiklio arba relės kontakto, atitinkančio bent.



**Pastaba!**

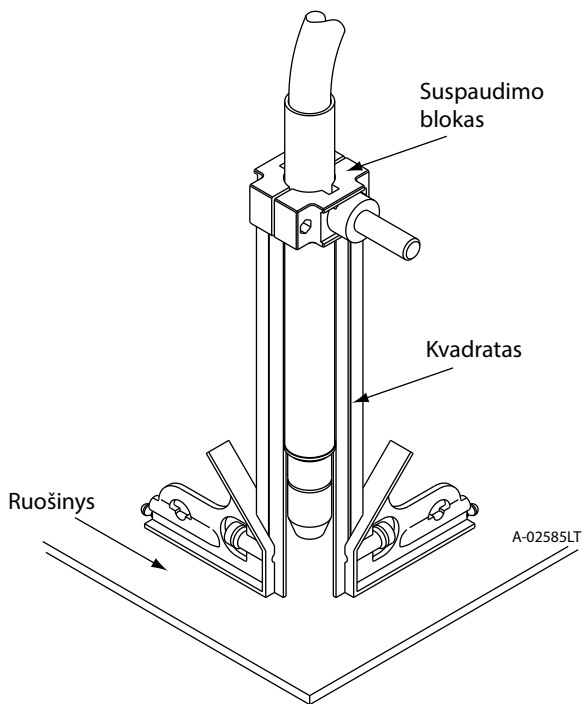
Jei rankinio degiklio sistema konvertuojama mechaniniam degikliui valdyti, reikia elektros tiekimo šaltinyje įrengti adapterį.

**ĮSPĖJIMAS**

Prieš surinkdami ar išardydami degiklį ar degiklio laidus, atjunkite pirminį elektros tiekimą nuo energijos šaltinio..

Automatizavimo ir Mechaniniame degiklyje taip pat yra padėties nustatymo vamzdis su stovu ir suspaudimo bloku.

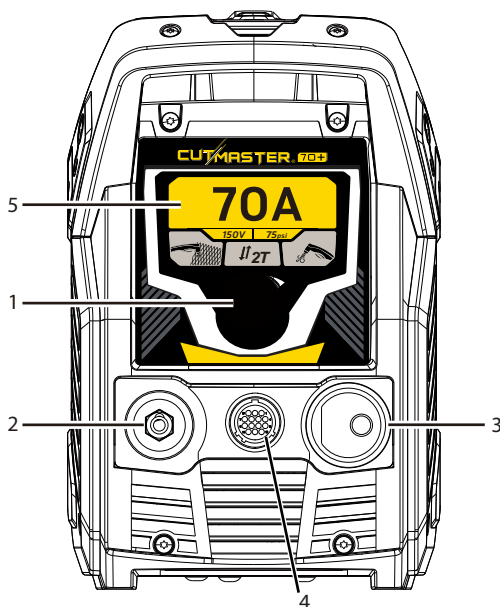
1. Įrenkite degiklio mazgą ant pjovimo stalo.
2. Norėdami gauti švarų statmeną pjūvį, naudokite kvadratą, kad sulygiuotumėte degiklį statmenai ruošinio paviršiui.

*Automatinio ir mašininio degiklio sąranka*

3. Šio tipo darbui vykdyti būtina įrengti tinkamas degiklio dalis (apsauginį gaubtą, antgalį, starterio kasetę ir elektroda). Žr. skyrių 4T.08 „Degiklio dalių pasirinkimas“ dėl išsamesnės informacijos.

4.01 Priekinio valdymo skydelio mygtukai / savybės

Žr. paveikslą dėl numeracijos atpažinimo (Cutmaster 70+ Parodytas kaip pavyzdys)



1. Valdymo rankenėlė

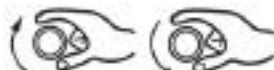
Jei norite pasirinkti meniu arba pakeisti reikšmes.



Jei norite reguliuoti pjovimo srovę:

- Pasukite pagal laikrodžio rodyklę, kad padidintumėte pjovimo srovę.
- Pasukite prieš laikrodžio rodyklę, kad sumažintumėte pjovimo srovę.

Norėdami pasirinkti parinktį rodomame meniu, paspauskite valdymo rankenėlę, kad patektumėte į meniu ekraną. Įėjus į meniu ekraną, kiekvieno posūkio metu parinktys paryškinašamos iš eilės.



- Norėdami pasirinkti piktogramą meniu ekrane ir išeiti iš meniu ekrano.



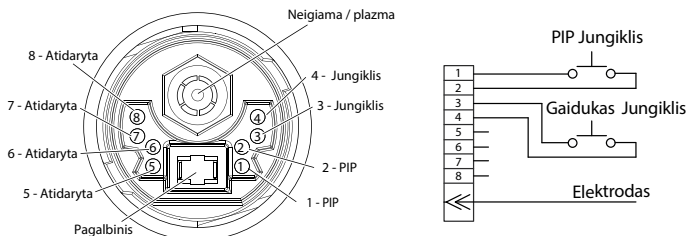
- Jei norite pakeisti pažymėtą sritį.

2. Įžeminimo laidininko „Dinse“ tipo lizdas

Sulygiuokite StSDinseRsR tipo jungtį ant įžeminimo laidininko su lizdu, įspauskite ir pasukite pagal laikrodžio rodyklę, į dešinę, kol ji bus pritvirtinta.

3. Degiklio „Quick Disconnect“ lizdas

Degiklio laidai sujungti šioje vietoje sulygiavus jungtis, įspausdus ir sukant fiksavimo žiedą pagal laikrodžio rodyklę, į dešinę, kad būtų pritvirtinti. Jungtis turi būti tvirtinama nenaudojant įrankių.

**4. Automatizavimo sąsajos Kabelis prievadas**

Žr. 3T.02 ir 3T.03 skyrius.

5. LCD ekranas (Cutmaster 70+ Parodytas kaip pavyzdys)

Priekiniame skydelyje yra LCD ekranas, rodantis pjovimo režimą, pjovimo srovę, pjovimo įtampą, oro slėgį ir informaciją apie klaidas.

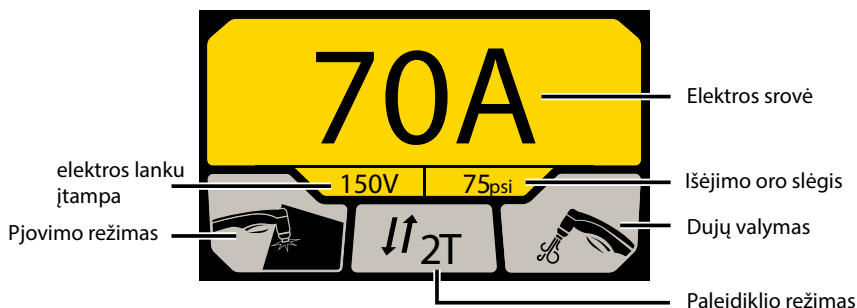
DARBO PRADŽIOS EKRANAS

Darbo pradžios ekranas rodomas 3 sekundes, kol įranga įsijungia.



Po darbo pradžios ekrano modelio pavadinimas rodomas 3 sekundes.



**MENIU EKRANAS**

Norėdami patekti į meniu ekraną, paspauskite valdymo rankenėlę. Meniu ekrane vartotojas gali reguliuoti pjovimo režimą, paleidimo režimą ir dujų išvalymą. Norėdami išeiti iš meniu ekrano, pasukite valdymo rankenėlę į pagrindinį ekraną.

1) PJOVIMO REŽIMO PASIRINKIMO EKRANAS

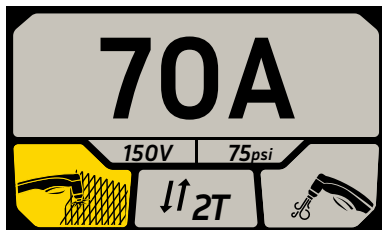
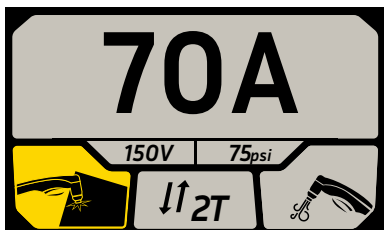
Norėdami pasirinkti pjovimo režimą, paspauskite valdymo rankenėlę, pjovimo režimas bus paryškintas.

Norėdami pakeisti pasirinkimą, paspauskite rankenėlę, pjovimo režimas keičiasi tarp plokštelių pjovimo režimo ir tinklelio pjovimo režimo.

Plokštės pjovimo režimas: Naudojamas įprastam pjovimo darbui atlikti;

Tinklelio pjovimo režimas: Leidžia papildomam lankui greičiau pakartotinai pasileisti ir atlikti nenutraukiamą pjovimą. Kai sistema nustatyta režime Tinklelio pjovimo režimas ir degiklis atsitraukia nuo ruošinio, pagalbinis lankas ir pjovimo lankas akimirksniu pakartotinai pasileidžia, kai pagalbinis lankas prisiliečia prie ruošinio. (Naudokite režimą „Tinklelio pjovimo režimas“ (Greitas automatinis pakartotinis paleidimas), kai pjaunate išplėstinius metalo lakštus ar groteles arba droždami ar apipjaustydami medžiagą, kai būtinas nepertraukiamas pakartotinis paleidimas.)

Norėdami patvirtinti pasirinkimą, pasukite valdymo rankenėlę, kad išeitumėte iš pjovimo režimo pasirinkimo meniu.

**2) PALEIDIKLIO REŽIMO PASIRINKIMO EKRANAS**

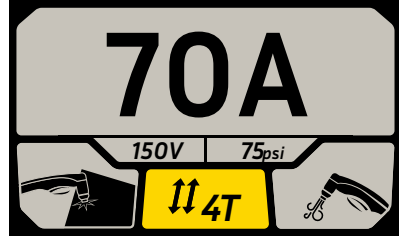
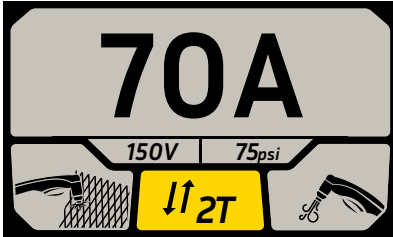
Norėdami įvesti paleidiklio režimo pasirinkimą, paspauskite valdymo mygtuką, kad išeitumėte iš meniu ekrano. Pasukite rankenėlę pagal laikrodžio rodyklę, kad įeitumėte į paleidimo režimo ekraną. Paleidimo režimas yra paryškintas. Jei norite pakeisti pažymėtą sritį, paspauskite rankenėlę, paleidimo režimas kinta nuo 2T (įprasto) režimo ir 4T (užrakto) režimo. Pasukite valdymo rankenėlę, kad išeitumėte iš paleidimo režimo pasirinkimo ekrano ir patvirtintumėte pasirinkimą.

2T (Paprastai): Nustačius pjovimo lanką, jis turėtų būti toliau pjaustomas tol, kol išleidžiamas gaidukas.

CUTMASTER 50+, CUTMASTER 70+

4T (lužrakto režimo): Ši funkcija naudojama rankiniu būdu atliekant ilgesnius pjūvius. (Tai netaikoma automatiniam variantui). Nustačius pjovimo lanką galima paleisti degiklio jungiklį. Pjovimo lankas bus JUNGTAS, kol degiklis nebus pakeltas nuo ruošinio, kol degiklis nepaliks ruošinio krašto, jeigu degiklio jungiklis bus vėl suaktyvintas.

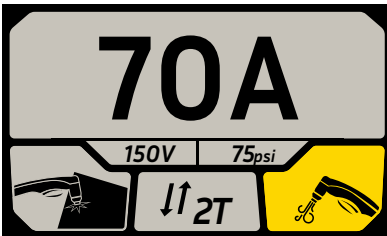
Atminkite, kad 4T paleidimo režimas galimas tik plokštelės pjovimo režimu. Pasirinkus tinklinio pjovimo režimą, negalima pasirinkti 4T paleidimo režimo.



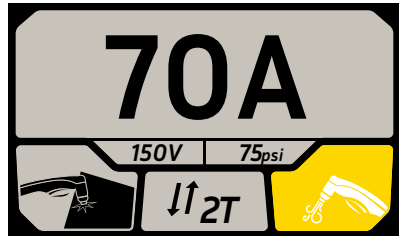
3) DUJŲ VALYMO EKRANAS

Norėdami jungti dujų prapūtimą, paspauskite valdymo rankenėlę, kad patektumėte į meniu ekraną. Pasukite rankenėlę pagal laikrodžio rodyklę, kad patektumėte į dujų valymo ekraną.

Paspauskite valdymo rankenėlę, kad aktyvintumėte prapūtimą dujomis, dar kartą paspauskite valdymo rankenėlę, kad sustabdytumėte prapūtimą dujomis, sukite valdymo rankenėlę, kad išeitumėte iš prapūtimo dujomis ekraną.



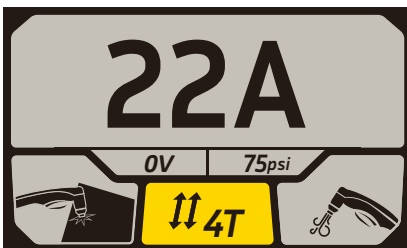
Dujų valymas išjungimo



Dujų valymas įjungimo/

4) DUJŲ SLĖGIO ĮRENGINIAI PASIRINKIMO EKRANAS

Tuščios eigos padėtyje nustatykite 22 A srovę ir pasirinkite 4T paleidimo režimą. Tik tada, kai paryškintas 4T paleidimo režimas, maždaug 5 sek. spauskite valdymo rankenėlę, kad atidarytumėte dujų slėgio bloko parinkimo ekraną. Valdymo rankenėlę pasukite ir paspauskite, kad patvirtintumėte pasirinkimą.



Yra keli įspėjimų apie klaidas ekranai, rodantys klaidas. Įvykus klaidai, bus rodomas ryšio ekranas ir išėjimas bus nutrauktas, kol klaida bus pašalinta.

1) PERKAITIMO KOMUNIKACIJOS EKRANAS

Pjovimo įranga yra apsaugota temperatūros jutikliu. Perkaitimo Ryšio ekranas rodomas, jei įrenginys perkaista, o tai paprastai atsitinka, jei viršijamas įrangos darbo ciklas.

Jei rodomas perkaitimo ryšio ekranas, įrenginio išėjimas turi būti išjungtas. Leiskite įrangai įjungta (JUNGTAS), kad vidiniai komponentai atvėstų. Kai įranga pakankamai atvėsusi, perkaitimo ryšio ekranas automatiškai išnyksta.

Atkreipkite dėmesį, kad jungiklis Pagrindinis turi likti on padėtyje, kad ventiliatorius toliau veiktų ir leistų įrangai pakankamai atvėsti.



2) ORO SLĖGIO KOMUNIKACIJOS EKRANAS

Oro slėgio paklaidos ekranas Ryšio, kai išėjimo oro slėgis yra už diapazono ribų. (Žemiau 43.5 psi / 3 barai / 300kPa arba didesnis nei 110 psi / 7,6 barai / 760kPa). Pastaba. mašina nerodys ryšio, jei degiklis neprijungtas prie ATC.



3) DEGIKLIO MONTAVIMAS ARBA DANGTIO MONTAVIMO RYŠIO EKRANAS

Degiklio diegimo arba neteisingo dangtelio surinkimo klaidos ekranas Ryšio, kai degiklio arba degiklio sunaudojamas įrenginys įdiegtas netinkamai. Pastaba. mašina nerodys ryšio, jei degiklis neprijungtas prie ATC.



4) ELEKTRODAS ARBA ANTGALIS ĮRENGIMAS EKRANAS RYŠIO

Elektrodų arba antgalių montavimo ryšio ekranas rodomas, kai antgalis ir elektrodas netinkamai sumontuoti arba reikšmingai nusidėvėję. Patikrinkite arba pakeiskite nusidėvėjusį antgalį ir elektrodą.

**5) ĮJĖIMO ĮTAMPA EKRANAS RYŠIO**

Įėjimo įtampos ryšio ekranas rodomas, kai įėjimo įtampa neatitinka intervalo arba trūksta fazės.

CE: įėjimo įtampa yra mažesnė nei 340 V KS arba didesnė nei 460 V KS, patikrinkite, ar įėjimo įtampa yra ne mažesnė nei 360 V KS arba didesnė nei 440 V KS.

ETL: įėjimo įtampa yra mažesnė nei 408 V KS arba didesnė nei 552V, KS, patikrinkite, ar įėjimo įtampa yra ne mažesnė nei 430V KS arba didesnė nei 528V KS.

**(6) PALEIDIMAS KLAIDA EKRANAS RYŠIO**

Paleidimo signalas yra aktyvus, prieš IŠJUNGIANT įėjimo įtampos pagrindinį jungiklį.

Paleidimo signalas gali būti suaktyvintas dėl šių dalių:

- Rankinio degiklio jungiklis laikomas išjungtas
- CNC paleidimo signalas laikomas įjungtu



Veiksmai, kuriuos būtina atlikti kas kartą prieš pradėdant darbą su prietaisu.

**ĮSPĖJIMAS**

Prieš surinkdami ar išardydami elektros energijos šaltinį, degiklio dalis ar degiklio ir jungiamųjų laidų mazgus, atjunkite pirminį elektros tiekimą nuo energijos šaltinio.

Degiklio dalių pasirinkimas

Patikrinkite, ar degiklis yra surinktas tinkamai ir ar naudojamos tinkamos jo dalys. Žibintuvėlių dalys turi atitikti veikimo tipą ir srovės srovės į elektros energiją srovės srovės amperinę galią (ne daugiau kaip 40 amperų esant AC400V arba AC480V). Žibintuvėlių dalių tvarkos ieškokite 4T.01 skirsnyje.

Degiklio sujungimas

Patikrinkite, ar degiklis yra tinkamai prijungtas. Tik Thermal Dynamics SL60 (rankinis) arba SL100 (mechaninis) degiklių modeliai gali būti prijungti prie šio elektros tiekimo šaltinio. Žr. šio vadovo 3T.01 skyrių.

Patikrinkite pagrindinį jėgimo elektros tiekimo šaltinį.

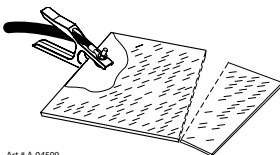
1. Patikrinkite, ar elektros tiekimo šaltinio jėgimo įtampa yra tinkama. Užtikrinkite, kad jėgimo elektros tiekimo šaltinis atitiktų įrenginio galios reikalavimus, nurodytus 2 skyriuje Specifikacijos.
2. Prijunkite jėgimo elektros tiekimo kabelį (arba išjunkite pagrindinį atjungimo jungiklį), kad elektros energija būtų tiekama į sistemą.

Oro šaltinis

Įsitikinkite, kad šaltinis atitinka reikalavimus (žr. 2 skyrių) Patikrinkite jungtis ir **ĮJUNKITE** oro tiekimą.

Prijunkite darbinį kabelį

Pritvirtinkite darbinį kabelį prie ruošinio ar pjovimo lentos. Darbo kabelio gnybtų srityje neturi būti alyvos, dažų ir rūdžių. Prijunkite tik prie pagrindinės ruošinio dalies; neprijunkite prie nu-pjaunamos dalies.



Art # A-04509

Elektros tiekimas ĮJUNGTAS

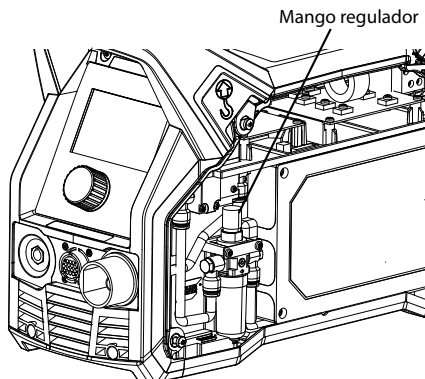
Nustatykite elektros šaltinio Pagrindinis jungiklį į padėtį "I" (į viršų). LCD įsijungia. Pagrindinė valdyba atlieka keletą bandymų, siekiant nustatyti sistema yra pasirengusi veikti.

Jei nėra aptikta jokių problemų, išvesties srovės parametras bus rodomas nuo 15 iki 50 ARBA 70 ampų.

Įjungus įrenginį, aušinimo ventilatorius įsijungs vienai sekundei ir įsijungs automatiškai, kai įrenginys veiks normaliai.

Nustatykite darbo slėgį

Dujų slėgį galima nustatyti maitinimo šaltinyje 50 - 90 psi / 3,4 - 6,2 bar / 340- 620 kPa.



1. Nuimkite dešinįjį skydelį, įmontuotasis oro reguliatoriaus blokas yra priešais maitinimo šaltinį;
2. Pasukite valdymo rankenėlę į PRA-PŪTIMO DUJOMIS padėtį, rankenėlę paspauskite ir dujos tekės.
3. Patraukdami reguliavimo rankenėlę sureguliuokite dujų slėgį;
Norėdami padidinti dujų slėgį, sukite rankenėlę pagal laikrodžio rodyklę;
Norėdami sumažinti dujų slėgį, sukite rankenėlę prieš laikrodžio rodyklę;
4. Baigę reguliuoti, reguliavimo rankenėlę paspauskite.
5. Uždėkite dešinįjį skydelį.

Pjovimo valdymas

Nustačius pjovimo lanką, jis turėtų būti toliau pjaustomas tol (Pavyzdys. 2T), kol išleidžiamas gaidukas, žibintuvėlis perkeliamas per toli nuo ruošinio arba viršytas darbo ciklas, dėl kurio sistema persijungia į temperatūros režimą. Pirmaisiais dviem atvejais atleiskite žibintuvėlį, įsitikinkite, kad žibintuvėlis yra arti ruošinio, įjunkite gaiduką ir atkurkite pjovimo lanką. Esant temperatūrai, atleiskite gaiduką, leiskite įrenginiui veikti taip, kad jis atvėstų. Kai gedimas išvalo, galite vėl pradėti pjauti.

Įprasti pjovimo greičiai

Pjovimo greitis skiriasi priklausomai nuo žibinto išėjimo amperage, dujų slėgis, medžiagos tipas yra sumažinti, ir operatoriaus įgūdžių.

Norint, kad būtų lėčiau pjaunama pagal liniją arba naudojant šabloną ar pjovimo kreiptuvą bei kad pjūvis išeitų puikios kokybės, galima sumažinti nustatytą išėjimo srovę arba pjovimo greitį. Didėjant pjaunamo metalo storiui, pjovimo greitis turės sulėtėti. Priešingai yra tiesa. Mažėjant pjaunamo metalo storiui, leistinas pjovimo greitis gali padidėti.

Potiekis (dujų tiekimas lankui užgesus)

Atleiskite gaiduką, kad sustabdytumėte pjovimo lanką. Dujos ir toliau teka maždaug 30 sekundžių. Post - srautas, jei vartotojas greitai paspaudžia ir išleidžia sukelti, dujos bus išjungtas. Jei vartotojas ir toliau laiko paleidiklį, o ne jį paleisti, bandomasis lankas paleidžiamas. Pagrindinis lankas bus perkelti į ruošinį, jei žibintuvėlis yra per perdavimo atstumą.

Sustabdymas

Pagrindinis jungiklį nustatykite į padėtį "O" į kairę, kai žiūrite į įrenginį iš galo. Po trumpo uždelsimo visi LCD ir ventilatorius išsijungia. Ištraukiteėjimo tiekimo laidą iš lizdo arba atjunkiteėjimo elektros tiekimą. Elektros tiekimas sistemoje panaikinimas.



Pastaba!

Norėdami maksimaliai padidinti vidinės elektronikos ilgaamžiškumą, prieš išjungdami palaukite (nepjaustant) maitinimo šaltinį. Tai leis jiems atvėsti greičiau.

4T.01 Mechaninio ir Automatizuotos degiklio eksploatavimas**Pjovimas mechaniniu degikliu arba Automatizuotos Degiklis**

Mechaninis degiklis gali būti įjungtas naudojant pernešamą nuotolinio valdymo pultą arba nuotolinės sąsajos prietaisu, pvz. CNC.

1. Norėdami pradėti pjūvį nuo plokštės krašto, nustatykite degiklio padėtį taip, kad jo vidurys būtų ties plokštės kraštu.

Judėjimo greitis

Tinkamą judėjimo greitį nurodo žemiau plokštės matomas lanko kelias. Lankas gali būti vienas iš šių:

1. Tiesus lankas

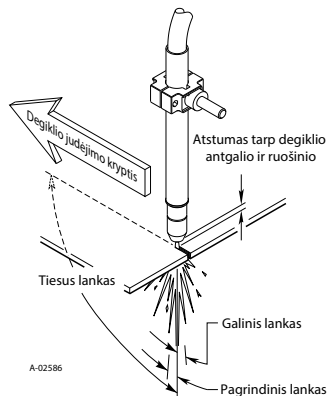
Tiesus lankas yra statmenas ruošinio paviršiui. Šį lanką dažniausiai rekomenduojama naudoti norint gauti geriausią pjovimo rezultatą oro plazma pjaunant nerūdijantį plieną ir aliuminį.

2. Pagrindinis lankas

Pagrindinis lankas nukreipiamas degiklio kryptimi. Oro plazminiu būdu pjaunant minkštą plieną paprastai rekomenduojama naudoti penkių lygių pagrindinį lanką.

3. Galinis lankas

Galinis lankas nukreiptas į priešingą nei degiklio judėjimas kryptį.

**Mechaninio ir Automatizuotos degiklio eksploatavimas**

Siekiant optimalios lygaus paviršiaus kokybės, turi būti sureguliuotas judėjimo greitis, kad tik vedantysis lanko kraštas atliktų pjūvį. Jei judėjimo greitis per mažas, pjūvis bus šiurkštus, nes lankas juda iš vienos pusės į kitą, ieškodamas pernešimo metalo.

Judėjimo greitis taip pat turi įtakos pjūvio nuožambiui. Pjaunant ratu arba aplink kampą, eigos greičio sumažinimo rezultatas gali būti labiau kvadratinis pjūvis. Elektros šaltinio galia taip pat turėtų būti sumažinta. Žr. atitinkamą „Valdymo modulio naudojimo instrukciją“, kurioje pateikiama informacija apie galbūt reikalingą atlikti kampo sulėtėjimo reguliavimą.

Prapjovimas naudojant mechaninį degiklį arba Automatizuotos Degiklis

Norėdamas pradurti, lankas turi būti uždegtas taip, kad degiklis būtų kuo aukščiau virš plokštės, bet leisti lankui persikelti ir prapjaut. Šis atstumas padeda išvengti išlydyto metalo patekimo atgal į degiklio priekinę dalį.

Eksplloatuojant pjovimo aparatą būtinas praskverbimo arba stovėjimo laikas. Degiklis neturi būti judinamas, kol lankas skverbiasi į plokštės apatinę dalį. Procesui prasidėjus, atstumą nuo degiklio antgalio iki ruošinio reikėtų sumažinti iki rekomenduojamos 3–6 mm (1/8–1/4 colio) vertės, siekiant optimalaus greičio ir pjūvio kokybės. Kuo skubiau nuo apsauginio gaubto ir antgalio nuvalykite puršlus ir nuodegas. AAPipurškus

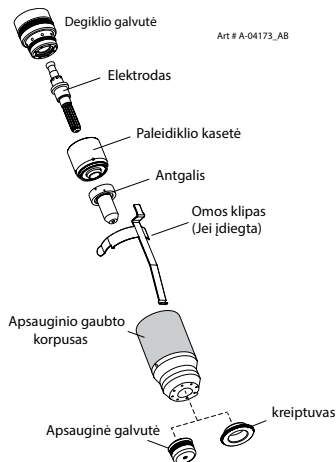
arba panardinus apsauginį gaubtą į nuo purslų apsaugantį mišinį sumažės prie jo prilipiančių nuodegų kiekis.

4T.02 Automatinis Degiklio dalių pasirinkimas

Patikrinkite, ar degiklyje nėra tinkamų eksploatacinių dalių. Degiklio dalys gali netikti pagal operatoriaus pasirinktą srovės stiprumą arba operacijos tipą. Naudokite kreiptuvą mechaninėse operacijose, kai ominių jutikliu nereikia nustatyti pradinio aukščio. Degiklio dalys turi būti parenkamos atsižvelgiant į darbo tipą.

Degiklio dalys:

Apsauginis gaubtas, pjovimo antgalis, elektrodas ir paleidiklio kasetė



Automatinis degiklis Dalių



Pastaba!

Žr. 4T.07 "Automatizuotos Degiklio dalių pasirinkimas" ir kitą skyrius dėl išsamesnės informacijos apie degiklio dalis.

Norėdami atlikti kitą veiksmą, pakeiskite degiklio dalis, kaip nurodyta toliau:



ĮSPĖJIMAS

Prieš surinkdami ar išardydami degiklio dalis ar degiklio ir jungiamųjų laidų mazgus, atjunkite pirminį elektros tiekimą nuo energijos šaltinio.



Pastaba!

Apsauginis gaubtas tvirtai laiko antgalį ir starterio kasetę vietoje. Padėkite degiklį su apsauginiu gaubtu taip, kad jis būtų nukreiptas į viršų, tokiu būdu šios dalys neiškris nuimant gaubtą.

1. Jei pritvirtinta, nuimkite ominių spaustuką, tada atsukite ir nuimkite apsauginio gaubto mazgą nuo degiklio galvutės. Jį nuvalykite arba pakeiskite nauju, jei pažeistas.
2. Išimkite elektrodą, ištraukdami jį tiesiai iš degiklio galvutės.

3. Pakeiskite naują elektrodą stumdami jį tiesiai į degiklio galvutę, kol jis užsifiksuos.
4. Sumontuokite paleidiklio kasetę ir norimą antgalį degiklio galvutėje.
5. Ranka veržkite apsauginio gaubto mazgą tol, kol jis įsistatys ant degiklio galvutės. Jei montuojant gaubtą jaučiamas pasipriešinimas, prieš tęsdami patikrinkite sriegius.
6. Jei naudojamas, pritvirtinkite ominių spaustuką prie dangtelio.

4T.03 mechanizmas ir Rankinis Degiklio dalių pasirinkimas

Degiklio dalys parenkamos atsižvelgiant į atliekamo darbo tipą.

Darbo tipas:

Traukiamasis pjovimas, pjovimas išlaikant atstumą nuo degiklio antgalio iki ruošinio ar drožimas

Degiklio dalys:

Apsauginis gaubtas, pjovimo antgalis, elektrodas ir paleidiklio kasetė



Pastaba!

Žr. "4T.03 mechanizmas ir Rankinis Degiklio dalių pasirinkimas" ir kitą skyrius dėl išsamesnės informacijos apie degiklio dalis.

Norėdami atlikti kitą veiksmą, pakeiskite degiklio dalis, kaip nurodyta toliau:



ĮSPĖJIMAS

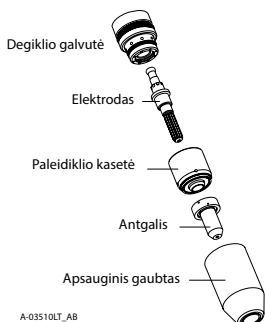
Prieš surinkdami ar išardydami degiklio dalis ar degiklio ir jungiamųjų laidų mazgus, atjunkite pirminį elektros tiekimą nuo energijos šaltinio.



Pastaba!

Apsauginis gaubtas tvirtai laiko antgalį ir starterio kasetę vietoje. Padėkite degiklį su apsauginiu gaubtu taip, kad jis būtų nukreiptas į viršų, tokiu būdu šios dalys neiškris nuimant gaubtą.

1. Atsukite ir nuimkite apsauginio gaubto mazgą nuo degiklio galvutės.
2. Išimkite elektrodą, ištraukdami jį tiesiai iš degiklio galvutės.



Degiklio dalys (traukimo skydelio dangtelis ir apsauginio gaubto korpusas (parodyta))

3. Pakeiskite naują elektrodą stumdami jį tiesiai į degiklio galvutę, kol jis užsifiksuos.
4. Sumontuokite paleidiklio kasetę ir norimą antgalį degiklio galvutėje.

5. Ranka veržkite apsauginio gaubto mazgą tol, kol jis įsistatys ant degiklio galvutės. Jei montuojant gaubtą jaučiamas pasipriešinimas, prieš tęsdami patikrinkite sriegius.

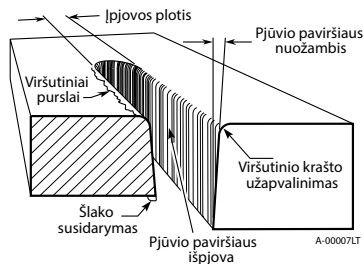
4T.04 Pjūvio kokybė



Pastaba!

Pjūvio kokybė labai priklauso nuo nustatymų ir tokių parametru, kaip atstumas nuo degiklio antgalio iki ruošinio, lygiavimas su ruošiniu, pjovimo greitis, dujų slėgis ir dirbančiojo įgūdžiai.

Pjūvio kokybės reikalavimai skiriasi priklausomai nuo naudojimo paskirties. Pavyzdžiui, nitrido kaupimasis ir nuožambis gali būti svarbūs veiksniai, jei baigus pjauti paviršius bus suvirinamas. Bešlakio pjovimo metodas naudojamas norint gauti geros kokybės pjūvį ir neatlikti papildomo valymo. Šios pjovimo kokybės charakteristikos yra pavaizduotos toliau pateiktame paveiksle:



Pjūvio kokybės charakteristikos

Pjūvio paviršius

Norima ar apibrėžta pjaunamo paviršiaus būklė (lygus ar šiurkštus paviršius).

Nitridų kaupimasis

Nitridų nuosėdos gali likti ant pjūvio paviršiaus, kai plazmos dujų srovėje yra azoto. Šios sankaupos gali sudaryti sunkumą, jeigu pabaigus pjauti medžiaga turės būti suvirinta.

Nuožambis

Kampas tarp atpjauto krašto paviršiaus ir plokštės, statmenos plokštės paviršiui. 0° nuožambis gaunamas atlikus tobulą statmeną pjūvį.

Viršutinio krašto užapvalinimas

Viršutinio pjūvio kraštas užapvalinamas dėl susidėvėjimo, atsirandančio plazmos lankui liečiantis su ruošiniu.

Apatinio šlako susidarymas

Išlydyta medžiaga, kuri nėra nupučiama nuo pjūvio ploto ir vėl sukietėja ant plokštės. Jeigu susidaro per didelis kiekis šlako, galbūt baigus pjauti reikia atlikti papildomą valymą.

Pjovos plotis

Pjūvio plotis (arba medžiagos, kuri buvo pašalinta pjūvio metu, plotis).

Viršutiniai purlai (šlakas)

Viršutiniai purlai arba virš pjūvio susidarantis šlakas atsiranda dėl lėto judėjimo greičio, per didelio pjovimo aukščio arba ištemptos pjovimo antgalio angos.

4T.05 Bendra informacija apie pjovimą



ĮSPĖJIMAS

Prieš surinkdami ar išardydami elektros energijos šaltinį, degiklį ar degiklio laidus, atjunkite pirminį elektros tiekimą nuo energijos šaltinio.

Dažnai peržiūrėkite svarbias atsargumo priemones, pateiktas šios instrukcijos pradžioje. Įsitinkinkite, kad dirbantysis su įranga yra tinkamai apsirengęs, t. y. mūvi tinkamas pirštines, dėvi drabužius, akių ir ausų apsaugines priemones. Užtikrinkite, kad nė viena dirbančiojo su įrenginiu kūno dalis nesiliestų su ruošiniu, kol veikia degiklis.



ATSARGIAI

Pjovimo metu atsirandančios žiežirbos gali pakenkti padengtiems, nudažytiems ir kitokiems paviršiams, pvz., stikliui, plastikui ir metalui.



Pastaba!

Rūpestingai prižiūrėkite degiklio laidus ir saugokite juos nuo apgadinimo.

Pagalbinis pjovimas

Pagalbinis pjovimas detalės eksploataavimo trukmei turi daugiau neigiamos įtakos nei pats pjovimas, nes pagalbinis lankas nukreiptas nuo elektrodo į antgalį, o ne į ruošinį. Jei įmanoma, venkite per ilgo pagalbinio lanko naudojimo, kad pailgintumėte dalies eksploataavimo trukmę.

Atstumas tarp degiklio antgalio ir ruošinio

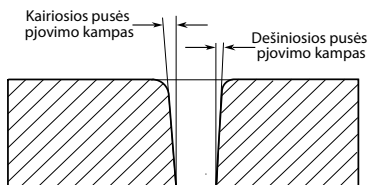
Netinkamas atstumas tarp degiklio antgalio ir ruošinio gali neigiamai paveikti antgalio bei apsauginio gaubto eksploataavimo trukmę. Atstumas tarp degiklio antgalio ir ruošinio taip pat gali turėti didelės įtakos nuožambiumi. Sumažinus atstumą tarp degiklio ir ruošinio, pjūvis paprastai būna labiau kvadratinės formos.

Pradėjimas nuo briaunos

Pradedami nuo krašto, laikykite degiklį statmenai ruošiniui, o antgalio priekis turėtų būti arti (bet neliesi) ruošinio krašto, kur turėtų prasidėti pjūvis. Pradedant nuo plokštės krašto nesustokite ant krašto ir neverskite lanko pasiekti metalo kraštą. Kuo greičiau sudarykite pjovimo lanką.

Pjūvio kryptis

Degikliuose plazmos dujų srautas sukuriuoja, taip leisdamas išlaikyti tolygią dujų koloną. Dėl šio sukurio efekto viena pjūvio pusė būna labiau panaši į kvadratą nei kita. Žiūrint judėjimo kryptimi, dešinė pjūvio pusė yra labiau kvadratinė nei kairioji.



Šalutinės pjūvio charakteristikos

Siekiant padaryti pjūvį kvadratiniais kraštais palei vidinį apskritimo skersmenį, degiklis turi judėti aplink apskritimą prieš laikrodžio rodyklę. Siekiant išlaikyti kvadratinį kraštą palei išorinį pjūvio skersmenį, degiklis turi judėti pagal laikrodžio rodyklę.

Kai šlakai susidaro ant anglinio plieno, dažniausiai jie vadinami „dėl didelio greičio susidariusiais šlakais, dėl lėto greičio susidariusiais šlakais arba viršutiniaisiais šlakais“. Ant plokštės viršaus esantis šlakas dažniausiai atsiranda dėl per didelio atstumo tarp degiklio ir plokštės. "Viršutinį šlaką" dažniausiai labai lengva pašalinti nuvalius suvirinimo darbams atlikti skirtomis pirštinėmis. Dėl mažo greičio susidaręs šlakas dažniausiai susiformuoja pjūvio apačioje. Jį gali sudaryti tiek lengvi, tiek ir sunkūs lašeliai, kurie prie pjovimo krašto tvirtai neprisisvirtina, todėl juos galima lengvai nugrandyti. Didelio greičio šlakai paprastai sudaro siaurą karoliuką išilgai nupjauto krašto dugno ir yra labai sunku pašalinti. Pjaunant sudėtingą plieną, kartais yra naudinga sumažinti pjovimo greitį, kad būtų gaunami „dėl lėto greičio susidarę šlakai“. Valyti galima tik grandant, bet ne šlifuojant.

4T.06 Rankinio degiklio eksploatavimas

Pjovimas rankiniu degikliu išlaikant atstumą nuo degiklio antgalio iki ruošinio



Pastaba!

Norėdami užtikrinti geriausią veikimą ir dalių tarnavimo laiką, visada naudokite tinkamas dalis, atitinkančias darbo tipą.

1. Degiklis gali būti patogiai laikomas vienoje rankoje arba tvirtčiau suimamas abejomis rankomis. Padėkite ranką taip, kad galėtumėte paspausti ant degiklio rankenėlės esantį gaiduką. Dirbant rankiniu degikliu, ranka gali būti netoli degiklio galvutės, siekiant maksimalaus valdymo efektyvumo, arba netoli nugarėlės, siekiant maksimalios apsaugos nuo karščio. Prietaisą laikykite tokiu būdu, kad jums būtų kiek įmanoma patogiau ir kad galėtumėte tinkamai valdyti prietaisą.

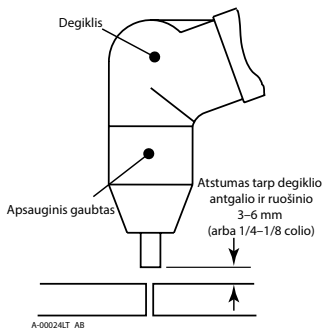


Pastaba!

Antgalis niekada neturi liestis su ruošiniu, išskyrus traukiamojo pjovimo metu.

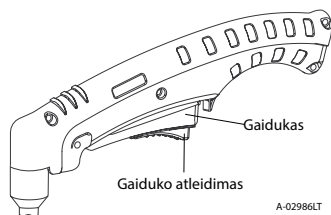
2. Priklausomai nuo pjovimo darbo, atlikite vieną iš šių veiksmų:

- a. Pradėdami nuo krašto, laikykite degiklį statmenai ruošiniui, o antgalio priekis turėtų būti arti (bet neliesti) ruošinio krašto, kur turėtų prasidėti pjūvis.
- b. Pjaudami naudodami pjovimo išlaikant atstumą nuo degiklio antgalio iki ruošinio metodą, laikykite degiklį 3–9mm (1/8–3/8 colio) atstumu nuo ruošinio, kaip parodyta toliau.



Atstumas tarp degiklio antgalio ir ruošinio

3. Laikykite degiklį atokiau nuo kūno.
4. Nuslinkite gaiduko atleidimo mechanizmą link degiklio rankenos apačios, tuo pat metu spausdami gaiduką. Pagalbinis lankas pradės veikti.

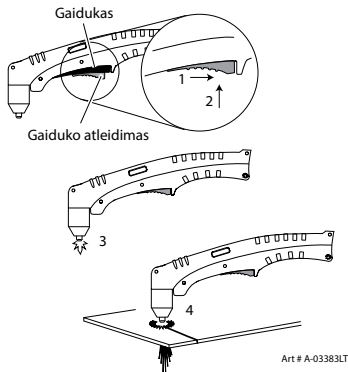


5. Pritraukite degiklį prie ruošinio tokiu atstumu, kad jį galima būtų lengvai perkelti. Pagrindinis lankas persikelia ant ruošinio, o pagalbinis lankas bus IŠJUNGTAS.



Pastaba!

Dujų iktiekiminis ir potiekiminis tiekimas siejamas tik su elektros šaltiniu, tai nėra degiklio funkcija.



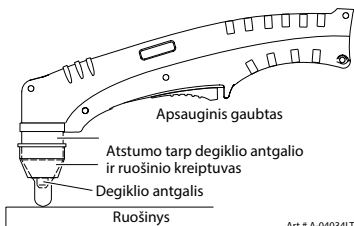
6. Pjaukite kaip įprasta. Norėdami baigti pjauti, tiesiog atleiskite gaiduką.
7. Laikykitės įprastų elektros tiekimo šaltinio naudotojo vadove pateiktų rekomenduojamų pjovimo nurodymų.



Pastaba!

Kai apsauginis gaubtas yra tinkamai įrengtas, tarp apsauginio gaubto ir degiklio rankenėlės yra mažas tarpelis. Dujų prasiskverbimas per šią angą yra įprastas prietaisui veikiant. Nebandykite per prievartą uždaryti apsauginį gaubtą, kad šis uždengtų atsiradusį tarpelį. Per stipriai stumiant apsauginį gaubtą ant degiklio galvutės ar degiklio rankenos, galima pažeisti dalis.

8. Norėdami gauti pastovų atstumo nuo degiklio antgalio iki ruošinio aukštį virš ruošinio, įrenkite atstumo kreiptuvą įstatydami jį į degiklio apsauginį gaubtą. Įrenkite kreiptuvą, pastatydami jo kojas apsauginio gaubto šonuose, kad būtų užtikrintas geras pjovimo lanko matumumas. Naudojami įtaisą, pastatykite atstumo kreiptuvo kojas ant ruošinio.



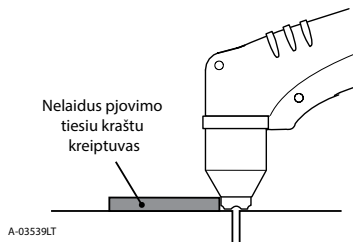
Apsauginis gaubtas su tiesiu kraštu

Traukiamojo pjovimo apsauginis gaubtas gali būti naudojamas kartu su nelaidžiu tiesiu kraštu, kad būtų galima rankiniu būdu gauti tiesius pjūvius.



ĮSPĖJIMAS

Tiesusis kraštas turi būti nelaidus.



Traukiamojo apsauginio gaubto su tiesiu kraštu naudojimas

Karūninis apsauginis gaubtas geriausiai veikia pjaunant 4,7 mm (arba 3/16 colio) storio pakankamai lygaus paviršiaus kietą metalą.

Traukiamasis pjovimas naudojant rankinį degilį

Traukiamojo pjovimo metodą geriausiai taikyti pjaunant 6 mm (1/4 coli) ar mažesnio storio metalą.

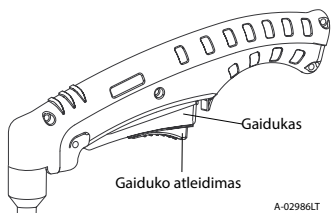


Pastaba!

Visada naudokite tinkamas dalis pagal veiklos tipą, kad dalys dirbtų kiek įmanoma geriau, o jų eksploataavimo laikas būtų kuo ilgesnis.

1. Įrenkite traukiamojo pjovimo antgalį ir nustatykite išėjimo srovę.
2. Degiklis gali būti patogiai laikomas vienoje rankoje arba tvirtiau suimamas abejomis rankomis. Padėkite ranką taip, kad galėtumėte paspausti ant degiklio rankenėlės esantį gaiduką. Dirbant rankiniu degikliu, ranka gali būti netoli degiklio galvutės, siekiant maksimalaus valdymo efektyvumo, arba netoli nugarėlės, siekiant maksimalios apsaugos nuo karščio. Prietaisą laikykite tokiu būdu, kad jums būtų kiek įmanoma patogiau ir kad galėtumėte tinkamai valdyti prietaisą.

3. Pjaudami užtikrinkite, kad degiklis liestųsi su ruošiniu.
4. Laikykite degiklį atokiau nuo kūno.
5. Nuslinkite gaiduko atleidimo mechanizmą link degiklio rankenos apačios, tuo pat metu spausdami gaiduką. Pagalbinis lankas pradės veikti.

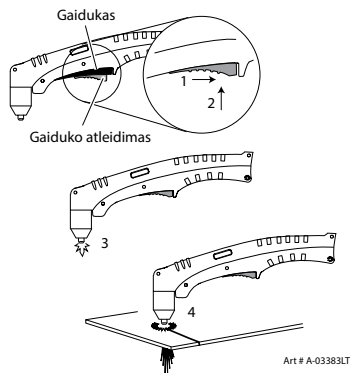


6. Pritraukite degiklį prie ruošinio tokiu atstumu, kad jį galima būtų lengvai perkelti. Pagrindinis lankas persikelia ant ruošinio, o pagalbinis lankas bus IŠJUNGTAS.



Pastaba!

Dujų ikitiekiminius ir potiekiminius tiekimas siejamas tik su elektros šaltiniu, tai nėra degiklio funkcija.



7. Pjunkite kaip įprasta. Norėdami baigti pjauti, tiesiog atleiskite gaiduką.
8. Laikytės įprastų elektros tiekimo šaltinio naudotojo vadove pateiktų rekomenduojamų pjovimo nurodymų.



Pastaba!

Kai apsauginis gaubtas yra tinkamai įrengtas, tarp apsauginio gaubto ir degiklio rankenėlės yra mažas tarpelis. Dujų prasiskverbimas per šią angą yra įprastas prietaisui veikiant. Nebandykite per prievartą uždaryti apsauginį gaubtą, kad šis uždengtų atsiradusį tarpelį. Per stipriai stumiant apsauginį gaubtą ant degiklio galvutės ar degiklio rankenos, galima pažeisti dalis.

Prapjovimas naudojant rankinį degiklį

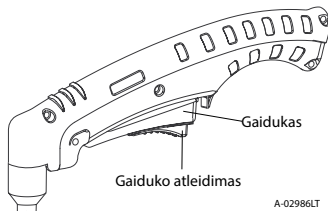
1. Degiklis gali būti patogiai laikomas vienoje rankoje arba tvirtiau suimamas abejomis rankomis. Padėkite ranką taip, kad galėtumėte paspausti ant degiklio rankenėlės esantį gaiduką. Dirbant rankiniu degikliu, ranka gali būti netoli degiklio galvutės, siekiant maksimalaus valdymo efektyvumo, arba netoli nugarėlės, siekiant maksimalios apsaugos nuo karščio. Prietaisą naudokite tokiu būdu, kad jums būtų kiek įmanoma patogiau ir kad galėtumėte tinkamai valdyti prietaisą.



Pastaba!

Antgalis niekada neturi liestis su ruošiniu, išskyrus traukiamojo pjovimo metu.

2. Šiek tiek nukreipkite degiklį, kad nukreiptumėte daleles nuo degiklio galiuko (ir dirbančiojo) ir neleistumėte, jog jos būtų atgal įtrauktos į įrenginį, tol kol įpjova bus pabaigta.
3. Prapjaudami nereikalingo metalo dalį, prapjunkite metalą ties pjovimo linija, tada toliau tęskite pjūvį pagal liniją. Baigę prapjauti, laikykite degiklį statmenai ruošinio.
4. Laikykite degiklį atokiau nuo kūno.
5. Nuslinkite gaiduko atleidimo mechanizmą link degiklio rankenos apačios, tuo pat metu spausdami gaiduką. Pagalbinis lankas pradės veikti.



6. Pritraukite degiklį prie ruošinio tokiu atstumu, kad jį galima būtų lengvai perkelti. Pagrindinis lankas persikelia ant ruošinio, o pagalbinis lankas bus IŠJUNGTAS.



Pastaba!

Dujų ikitiekiminis ir potiekiminis tiekimas siejamas tik su elektros šaltiniu, tai nėra degiklio funkcija.

Kai apsauginis gaubtas yra tinkamai įrengtas, tarp apsauginio gaubto ir degiklio rankenėlės yra mažas tarpelis. Dujų prasiskverbimas per šią angą yra įprastas prietaisui veikiant. Nebandykite per prievartą uždaryti apsauginį gaubtą, kad šis uždengtų atsi-radusį tarpelį. Per stipriai stumiant apsauginį gaubtą ant degiklio galvutės ar degiklio rankenos, galima pažeisti dalis.

7. Kuo skubiau nuo apsauginio gaubto ir antgalio nuvalykite purslus ir nuodegas. Apsipūrusk apsauginį gaubtą nuo purslų apsaugančiu mišiniu sumažės prie jo prilipnusių nuodegų kiekis.

Pjovimo greitis priklauso nuo medžiagos, storio ir dirbančiojo sugebėjimų tiksliai sekti norima pjovimo linija. Toliau nurodyti veiksniai gali turėti įtakos sistemos veikimui:

- Degiklio dalių susidėvėjimas
- Oro kokybė
- Linijinės įtampos svyravimai
- Atstumas tarp degiklio antgalio ir ruošinio
- Tinkamo darbinio laido prijungimas

4T.07 Drožimas



ĮSPĖJIMAS

Įsitinkite, kad dirbantysis su įranga yra tinkamai apsirengęs, t. y. mūvi tinkamas pirštines, dėvi drabužius, akių ir ausų apsaugines priemones, ir kad laikomasi visų šios instrukcijos pradžioje nurodytų atsargumo priemonių. Užtikrinkite, kad nė viena dirbančiojo su įrenginiu kūno dalis nesiliestų su ruošiniu, kol veikia degiklis. Prieš surinkdami ar išardydami degiklį, laidus ar elektros tiekimo šaltinį, atjunkite pirminį elektros tiekimą nuo energijos šaltinio.



ATSARGIAI

Plazminio drožimo metu atsirandančios žiežirbos gali pakenkti padengtiems, nudažytiems ir kitokiems paviršiams, pvz., stiklui, plastikui ir metalui. Patikrinkite degiklio dalis. Degiklio dalys turi būti parenkamos atsižvelgiant į darbo tipą. Žr to Sritis "4T.03 mechanizmas ir Rankinis Degiklio dalių pasirinkimas

Drožimo parametrai

Drožimo rezultatai priklauso nuo tokių parametrų, kaip degiklio judėjimo greitis, srovės lygis, pakėlimo kampas (kampas tarp degiklio ir ruošinio) ir atstumo tarp degiklio antgalio ir ruošinio.

**ATSARGIAI**

Jeigu degiklio antgalis arba apsauginis gaubtuvas liečiasi su darbinio paviršiumi, dalys susidėvės itin greitai.

Degiklio judėjimo greitis**Pastaba!**

Žr. priedą, kuriame pateikta papildoma informacija apie naudojamą elektros šaltinį.

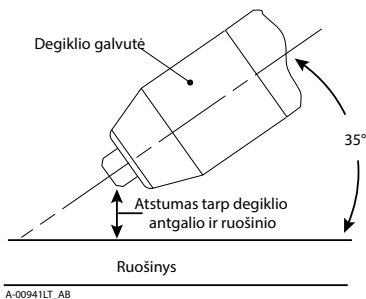
Optimalus degiklio judėjimo greitis priklauso nuo nustatytos srovės, pakėlimo kampo ir darbo režimo (rankinis ar mechaninis degiklis).

Elektros srovės parametrai

Elektros srovės parametrai priklauso nuo degiklio judėjimo greičio, veikimo režimo (rankinis ar mechaninis degiklis) ir medžiagų, kurias reikia pašalinti, kiekio.

Pakėlimo kampas

Kampas tarp degiklio ir ruošinio priklauso nuo nustatytos išėjimo srovės ir degiklio judėjimo greičio. Rekomenduojamas pakėlimo kampas yra 35° . Kai pakėlimo kampas didesnis nei 45° , išlydytas metalas nebus nupučiamas nuo išpjovos ir gali būti nupūstas atgal į degiklį. Jei pakėlimo kampas per mažas (mažesnis nei 35°), pašalinama mažiau medžiagos, todėl būtina, kad būtų daugiau vietų, per kurias medžiaga galėtų išeiti. Gali prireikti tai padaryti, pavyzdžiui, pašalinant suvirinimo siūles ar dirbant su lengvaisiais metalais.



Drožimo kampas ir atstumas nuo degiklio antgalio iki ruošinio

Atstumas tarp degiklio antgalio ir ruošinio

Antgalio atstumas tarp antgalio ir ruošinio turi įtakos drožimo kokybei ir gyliui. Kai atstumas tarp degiklio antgalio ir ruošinio yra 3–6 mm (arba 1/4–1/8 colio), metalas bus tolygiai ir nuosekliai pašalinamas. Kai atstumas tarp degiklio antgalio ir ruošinio mažesnis, pjovimo rezultatas gali būti ne išpjova, o nebaigtas pjūvis. Kai atstumas tarp degiklio antgalio ir ruošinio yra didesnis nei 6 mm (arba 1/4 colio), metalas gali būti šalinamas nepakankamai arba gali užgęsti perduotas pagrindinis lankas.

Šlako kaupimasis

Šlaką, drožiant susikaupusį ant tokių medžiagų, kaip anglis, nerūdijantis plienas, nikelis ir legiruotas plienas, dažniausiai galima lengvai pašalinti. Šlakas nekliudo drožimo procesui, jeigu jo sankaupos yra vienoje drožimo kelio pusėje. Tačiau susidarius šlakams, gali atsirasti neatitikimų ir metalas gali būti šalimas netinkamai, jei prieš lanką kaupiasi dideli medžiagos kiekiai. Sankaupos dažniausiai atsiranda dėl netinkamo judėjimo greičio, kabelio kampo ar atstumo tarp degiklio antgalio ir ruošinio.

Šis puslapis yra tikslingai paliktas tuščias

4T.08 Rekomenduojami mechaninio ir Automatinis degiklio su neapsaugotu antgaliu piovimo greičiai

Degiklis su neapsaugotu antgaliu						Medžiagos rūšis: Minkštas plienas									
Plazmos dujų rūšis: Oras						Antrinių dujų rūšis: Vienos rūšies dujų degiklis									
Storis		Antgalis	Rezultatas	Srovės stiprumas amperais	Greitis (per minutę)		atstumas tarp degiklio antgalio ir ruošinio		Plazmos dujų slėgio		Srautas (CFH)		Prapjovimas	Prapjovimo aukštis	
Coliai	mm	(Katalogo numeris)	Voltais (nuolatinės srovės, DC)	(amperų)	Coliai	Skaitskliai	Coliai	mm	psi*	barai	Plazma	Iš viso**	Uždelsimas (sekundėmis)	Coliai	mm
0,036	0,9	9-8207	104	40	340	8,64	0,19	4,8	70	4,8	55	170	0	0,2	5,1
0,06	1,5	9-8207	108	40	250	6,35	0,19	4,8	70	4,8	55	170	0,1	0,2	5,1
0,075	1,9	9-8207	108	40	190	4,83	0,19	4,8	70	4,8	55	170	0,3	0,2	5,1
0,135	3,4	9-8207	110	40	105	2,67	0,19	4,8	70	4,8	55	170	0,4	0,2	5,1
0,188	4,8	9-8207	113	40	60	1,52	0,19	4,8	70	4,8	55	170	0,6	0,2	5,1
0,25	6,4	9-8207	111	40	40	1,02	0,19	4,8	70	4,8	55	170	1	0,2	5,1
0,375	9,5	9-8207	124	40	21	0,53	0,19	4,8	70	4,8	55	170	NR	NR	NR
0,5	12,7	9-8207	123	40	11	0,28	0,19	4,8	70	4,8	55	170	NR	NR	NR
0,625	15,9	9-8207	137	40	7	0,18	0,19	4,8	70	4,8	55	170	NR	NR	NR

Degiklis su neapsaugotu antgaliu						Medžiagos rūšis: Nerūdijantis plienas									
Plazmos dujų rūšis: Oras						Antrinių dujų rūšis: Vienos rūšies dujų degiklis									
Storis		Antgalis	Rezultatas	Srovės stiprumas amperais	Greitis (per minutę)		atstumas tarp degiklio antgalio ir ruošinio		Plazmos dujų slėgio		Srautas (CFH)		Prapjovimas	Prapjovimo aukštis	
Coliai	mm	(Katalogo numeris)	Voltais (nuolatinės srovės, DC)	(amperų)	Coliai	Skaitskliai	Coliai	mm	psi*	barai	Plazma	Iš viso**	Uždelsimas (sekundėmis)	Coliai	mm
0,036	0,9	9-8207	103	40	355	9,02	0,125	3,2	70	4,8	55	170	0	0,2	5,1
0,05	1,3	9-8207	98	40	310	7,87	0,125	3,2	70	4,8	55	170	0	0,2	5,1
0,06	1,5	9-8207	98	40	240	6,1	0,125	3,2	70	4,8	55	170	0,1	0,2	5,1
0,078	2	9-8207	100	40	125	3,18	0,125	3,2	70	4,8	55	170	0,3	0,2	5,1
0,135	3,4	9-8207	120	40	30	0,76	0,187	4,8	70	4,8	55	170	0,4	0,2	5,1
0,188	4,8	9-8207	124	40	20	0,51	0,187	4,8	70	4,8	55	170	0,6	0,2	5,1
0,25	6,4	9-8207	122	40	15	0,38	0,187	4,8	70	4,8	55	170	1	0,2	5,1
0,375	9,5	9-8207	126	40	10	0,25	0,187	4,8	70	4,8	55	170	NR	NR	NR

CUTMASTER 50+, CUTMASTER 70+

Degiklis su neapsaugotu antgaliu							Medžiagos rūšis: Aliuminis								
Plazmos dujų rūšis: Oras							Antrinių dujų rūšis: Vienos rūšies dujų degiklis								
Storis		Ant-galis	Rezulta-tas	Srovės stiprumas ampe-rais	Greitis (per minutę)		atstumas tarp degi-klio antgalio ir ruošinio		Plazmos dujų Slėgio		Srautas (CFH)		Prapjo-vimas	Prapjovimo aukštis	
Coliai	mm	(Katalo-gio nume-ris)	Voltai (nuo-latinės srovės, DC)	(ampe-ru)	Coliai	Skaiti-kliai	Coliai	mm	psi*	ba-rai	Plaz-ma	Iš viso**	Uždel-simas (sekun-dėmis)	Co-liai	mm
0,032	0,8	9-8207	110	40	440	11,18	0,187	4,8	70	4,8	55	170	0	0,2	5,1
0,051	1,3	9-8207	109	40	350	8,89	0,187	4,8	70	4,8	55	170	0,1	0,2	5,1
0,064	1,6	9-8207	112	40	250	6,35	0,187	4,8	70	4,8	55	170	0,1	0,2	5,1
0,079	2	9-8207	112	40	200	5,08	0,19	4,8	70	4,8	55	170	0,3	0,2	5,1
0,125	3,2	9-8207	118	40	100	2,54	0,19	4,8	70	4,8	55	170	0,4	0,2	5,1
0,188	4,8	9-8207	120	40	98	2,49	0,187	4,8	70	4,8	55	170	0,6	0,2	5,1
0,25	6,4	9-8207	123	40	50	1,27	0,187	4,8	70	4,8	55	170	1	0,2	5,1
0,375	9,5	9-8207	134	40	16	0,41	0,187	4,8	70	4,8	55	170	NR	NR	NR

Degiklis su neapsaugotu antgaliu							Medžiagos rūšis: Minkštas plienas								
Plazmos dujų rūšis: Oras							Antrinių dujų rūšis: Vienos rūšies dujų degiklis								
Storis		Ant-galis	Rezulta-tas	Srovės stiprumas ampe-rais	Greitis (per minutę)		atstumas tarp degi-klio antgalio ir ruošinio		Plazmos dujų Slėgio		Srautas (CFH)		Prapjo-vimas	Prapjovimo aukštis	
Coliai	mm	(Katalo-gio nume-ris)	Voltai (nuo-latinės srovės, DC)	(ampe-ru)	Coliai	Skaiti-kliai	Coliai	mm	psi*	ba-rai	Plaz-ma	Iš viso**	Uždel-simas (sekun-dėmis)	Co-liai	mm
0,06	1,5	9-8209	109	50	270	6,86	0,19	4,8	75	5,2	90	245	0	0,19	4,8
0,075	1,9	9-8209	114	50	238	6,04	0,19	4,8	75	5,2	90	245	0,1	0,19	4,8
0,135	3,4	9-8209	115	50	138	3,50	0,19	4,8	75	5,2	90	245	0,1	0,19	4,8
0,188	4,8	9-8209	117	50	80	2,03	0,19	4,8	75	5,2	90	245	0,2	0,19	4,8
0,25	6,4	9-8209	115	50	60	1,53	0,19	4,8	75	5,2	90	245	0,3	0,19	4,8
0,375	9,5	9-8209	124	50	36	0,90	0,19	4,8	75	5,2	90	245	0,5	0,19	4,8
0,5	12,7	9-8209	125	50	19	0,47	0,19	4,8	75	5,2	90	245	0,75	0,19	4,8
0,625	15,9	9-8209	132	50	13	0,33	0,19	4,8	75	5,2	90	245	NR	NR	NR

CUTMASTER 50+, CUTMASTER 70+

Degiklis su neapsaugotu antgaliu							Medžiagos rūšis: Nerūdijantis plienas								
Plazmos dujų rūšis: Oras							Antrinių dujų rūšis: Vienos rūšies dujų degiklis								
Storis		Antgalis	Rezultatas	Srovės stiprumas amperais	Greitis (per minutę)		atstumas tarp degiklio antgalio ir ruošinio		Plazmos dujų Slėgio		Srautas (CFH)		Prapjovimas	Prapjovimo aukštis	
Coliai	mm	(Katalogo numeris)	Voltai (nuolatinės srovės, DC)	(amperų)	Coliai	Skaitikliai	Coliai	mm	psi*	barai	Plazma	Iš viso**	Uždelsimas (sekundėmis)	Coliai	mm
0,06	1,5	9-8209	109	50	295	7,51	0,19	4,8	75	5,2	90	245	0	0,2	5,1
0,075	1,9	9-8209	108	50	213	5,41	0,19	4,8	75	5,2	90	245	0,1	0,2	5,1
0,135	3,4	9-8209	119	50	78	1,97	0,19	4,8	75	5,2	90	245	0,1	0,2	5,1
0,188	4,8	9-8209	123	50	55	1,40	0,19	4,8	75	5,2	90	245	0,2	0,2	5,1
0,25	6,4	9-8209	121	50	40	1,02	0,19	4,8	75	5,2	90	245	0,3	0,2	5,1
0,375	9,5	9-8209	128	50	20	0,51	0,19	4,8	75	5,2	90	245	0,5	0,2	5,1

Degiklis su neapsaugotu antgaliu							Medžiagos rūšis: Aliuminis								
Plazmos dujų rūšis: Oras							Antrinių dujų rūšis: Vienos rūšies dujų degiklis								
Storis		Antgalis	Rezultatas	Srovės stiprumas amperais	Greitis (per minutę)		atstumas tarp degiklio antgalio ir ruošinio		Plazmos dujų Slėgio		Srautas (CFH)		Prapjovimas	Prapjovimo aukštis	
Coliai	mm	(Katalogo numeris)	Voltai (nuolatinės srovės, DC)	(amperų)	Coliai	Skaitikliai	Coliai	mm	psi*	barai	Plazma	Iš viso**	Uždelsimas (sekundėmis)	Coliai	mm
0,06	1,5	9-8209	111	50	345	8,77	0,25	6,4	75	5,2	90	245	0	0,25	6,4
0,075	1,9	9-8209	111	50	320	8,13	0,25	6,4	75	5,2	90	245	0,1	0,25	6,4
0,12	3	9-8209	117	50	175	4,45	0,25	6,4	75	5,2	90	245	0,1	0,25	6,4
0,188	3,4	9-8209	118	50	134	3,41	0,25	6,4	75	5,2	90	245	0,2	0,25	6,4
0,25	6,4	9-8209	128	50	68	1,72	0,25	6,4	75	5,2	90	245	0,3	0,25	6,4
0,375	9,5	9-8209	137	50	31	0,78	0,25	6,4	75	5,2	90	245	0,5	0,25	6,4

CUTMASTER 50+, CUTMASTER 70+

Degiklis su neapsaugotu antgaliu							Medžiagos rūšis: Minkštas plienas								
Plazmos dujų rūšis: Oras							Antrinių dujų rūšis: Vienos rūšies dujų degiklis								
Storis		Antgalis	Rezultatas	Srovės stiprumas amperais	Greitis (per minutę)		atstumas tarp degiklio antgalio ir ruošinio		Plazmos dujų Slėgio		Srautas (CFH)		Prapjovimas	Prapjovimo aukštis	
Coliai	mm	(Katalogo numeris)	Voltais (nuolatinės srovės, DC)	(amperu)	Coliai	Skaitikliai	Coliai	mm	psi*	barai	Plazma	Iš viso**	Uždelsimas (sekundėmis)	Coliai	mm
0,06	1,5	9-8231	112	70	305	7,75	0,19	4,8	75	4,8	115	340	0	0,19	4,8
0,12	3	9-8231	117	70	205	5,21	0,19	4,8	75	4,8	115	340	0,1	0,19	4,8
0,135	3,4	9-8231	117	70	175	4,45	0,19	4,8	75	4,8	115	340	0,1	0,19	4,8
0,188	4,8	9-8231	118	70	120	3,05	0,19	4,8	75	4,8	115	340	0,2	0,19	4,8
0,25	6,4	9-8231	117	70	90	2,29	0,19	4,8	75	4,8	115	340	0,3	0,19	4,8
0,375	9,5	9-8231	121	70	46	1,17	0,19	4,8	75	4,8	115	340	0,4	0,19	4,8
0,5	12,7	9-8231	123	70	30	0,75	0,19	4,8	75	4,8	115	340	0,6	0,19	4,8
0,625	15,9	9-8231	130	70	21	0,52	0,19	4,8	75	4,8	115	340	0,75	0,19	4,8
0,75	19,1	9-8231	131	70	16	0,41	0,19	4,8	75	4,8	115	340	NR	NR	NR
0,875	22,2	9-8231	133	70	9	0,23	0,19	4,8	75	4,8	115	340	NR	NR	NR
1	25,4	9-8231	136	70	8	0,20	0,19	4,8	75	4,8	115	340	NR	NR	NR

Degiklis su neapsaugotu antgaliu							Medžiagos rūšis: Nerūdijantis plienas								
Plazmos dujų rūšis: Oras							Antrinių dujų rūšis: Vienos rūšies dujų degiklis								
Storis		Antgalis	Rezultatas	Srovės stiprumas amperais	Greitis (per minutę)		atstumas tarp degiklio antgalio ir ruošinio		Plazmos dujų Slėgio		Srautas (CFH)		Prapjovimas	Prapjovimo aukštis	
Coliai	mm	(Katalogo numeris)	Voltais (nuolatinės srovės, DC)	(amperu)	Coliai	Skaitikliai	Coliai	mm	psi*	barai	Plazma	Iš viso**	Uždelsimas (sekundėmis)	Coliai	mm
0,06	1,5	9-8231	120	70	345	8,78	0,25	6,4	75	4,8	115	340	0	0,25	6,4
0,12	3	9-8231	122	70	225	5,72	0,25	6,4	75	4,8	115	340	0,1	0,25	6,4
0,135	3,4	9-8231	119	70	203	5,15	0,25	6,4	75	4,8	115	340	0,1	0,25	6,4
0,188	4,8	9-8231	121	70	115	2,93	0,25	6,4	75	4,8	115	340	0,2	0,25	6,4
0,25	6,4	9-8231	120	70	83	2,10	0,25	6,4	75	4,8	115	340	0,3	0,25	6,4
0,375	9,5	9-8231	128	70	40	1,02	0,25	6,4	75	4,8	115	340	0,4	0,25	6,4
0,5	12,7	9-8231	131	70	25	0,62	0,25	6,4	75	4,8	115	340	0,8	0,25	6,4
0,625	15,9	9-8231	133	70	18	0,45	0,25	6,4	75	4,8	115	340	1	0,25	6,4
0,75	19,1	9-8231	143	70	11	0,28	0,25	6,4	75	4,8	115	340	NR	NR	NR
0,875	22,2	9-8231	143	70	9	0,23	0,25	6,4	75	4,8	115	340	NR	NR	NR
1	25,4	9-8231	146	70	8	0,20	0,25	6,4	75	4,8	115	340	NR	NR	NR

Degiklis su neapsaugotu antgaliu							Medžiagos rūšis: Aliuminis								
Plazmos dujų rūšis: Oras							Antrinių dujų rūšis: Vienos rūšies dujų degiklis								
Storis		Antgalis	Rezultatas	Srovės stiprumas amperais	Greitis (per minutę)		atstumas tarp degiklio antgalio ir ruošinio		Plazmos dujų Slėgio		Srautas (CFH)		Prapjovimas	Prapjovimo aukštis	
Coliai	mm	(Katalogo numeris)	Voltai (nuolatinės srovės, DC)	(amperų)	Coliai	Skaitikliai	Coliai	mm	psi*	barai	Plazma	Iš viso**	Uždelsimas (sekundėmis)	Coliai	mm
0,06	1,5	9-8231	115	70	395	10,04	0,25	6,4	75	4,8	115	340	0	0,25	6,4
0,12	3	9-8231	120	70	275	6,99	0,25	6,4	75	4,8	115	340	0,1	0,25	6,4
0,188	4,8	9-8231	120	70	175	4,45	0,25	6,4	75	4,8	115	340	0,2	0,25	6,4
0,25	6,4	9-8231	130	70	98	2,48	0,25	6,4	75	4,8	115	340	0,3	0,25	6,4
0,375	9,5	9-8231	138	70	50	1,27	0,25	6,4	75	4,8	115	340	0,4	0,25	6,4
0,5	12,7	9-8231	141	70	34	0,87	0,25	6,4	75	4,8	115	340	0,6	0,25	6,4
0,625	15,9	9-8231	144	70	23	0,59	0,25	6,4	75	4,8	115	340	0,75	0,25	6,4
0,75	19,1	9-8231	145	70	21	0,54	0,25	6,4	75	4,8	115	340	NR	NR	NR
0,875	22,2	9-8231	153	70	8	0,20	0,25	6,4	75	4,8	115	340	NR	NR	NR
1	25,4	9-8231	162	70	5	0,13	0,25	6,4	75	4,8	115	340	NR	NR	NR

4T.09 Rekomenduojamas pjovimo greitis staklėms ir automatiniais degikliams su ekranuotu antgaliu

Žibintuvėlis su ekranuotu antgaliu							Medžiagos rūšis: Minkštas plienas								
Plazmos dujų rūšis: Oras							Antrinių dujų rūšis: Vienos rūšies dujų degiklis								
Storis		Antgalis	Rezultatas	Srovės stiprumas amperais	Greitis (per minutę)		atstumas tarp degiklio antgalio ir ruošinio		Plazmos dujų Slėgio		Srautas (CFH)		Prapjovimas	Prapjovimo aukštis	
Coliai	mm	(Katalogo numeris)	Voltai (nuolatinės srovės, DC)	(amperų)	Coliai	Skaitikliai	Coliai	mm	psi*	barai	Plazma	Iš viso**	Uždelsimas (sekundėmis)	Coliai	mm
0,036	0,9	9-8207	114	40	170	4,32	0,19	4,8	70	4,8	55	170	0	0,2	5,1
0,06	1,5	9-8207	120	40	90	2,29	0,19	4,8	70	4,8	55	170	0,1	0,2	5,1
0,075	1,9	9-8207	121	40	80	2,03	0,19	4,8	70	4,8	55	170	0,3	0,2	5,1
0,135	3,4	9-8207	122	40	75	1,91	0,19	4,8	70	4,8	55	170	0,4	0,2	5,1
0,135	3,4	9-8207	122	40	75	1,91	0,19	4,8	70	4,8	55	170	0,4	0,2	5,1
0,188	4,8	9-8207	123	40	30	0,76	0,19	4,8	70	4,8	55	170	0,6	0,2	5,1
0,25	6,4	9-8207	125	40	25	0,64	0,19	4,8	70	4,8	55	170	1	0,2	5,1
0,375	9,5	9-8207	138	40	11	0,28	0,19	4,8	70	4,8	55	170	NR	NR	NR
0,5	12,7	9-8207	142	40	7	0,18	0,19	4,8	70	4,8	55	170	NR	NR	NR
0,625	15,9	9-8207	152	40	3	0,08	0,19	4,8	70	4,8	55	170	NR	NR	NR

CUTMASTER 50+, CUTMASTER 70+

Žibintuvėlis su ekranuotu antgaliu							Medžiagos rūšis: Nerūdijantis plienas								
Plazmos dujų rūšis: Oras							Antrinių dujų rūšis: Vienos rūšies dujų degiklis								
Storis		Ant-galis	Rezulta-tas	Srovės stiprumas ampe-rais	Greitis (per minutę)		atstumas tarp degi-klio antgalio ir ruošinio		Plazmos dujų Slėgio		Srautas (CFH)		Prapjo-vimas	Prapjovi-mo aukštis	
Coliai	mm	(Kata-logo nume-ris)	Voltai (nuo-latinės srovės, DC)	(ampe-ru)	Coliai	Skaiti-kliai	Coliai	mm	psi*	ba-rai	Plaz-ma	Iš viso**	Uždel-simas (sekun-dėmis)	Co-liai	mm
0,036	0,9	9-8207	109	40	180	4,57	0,125	3,2	70	4,8	55	170	0	0,2	5,1
0,05	1,3	9-8207	105	40	165	4,19	0,125	3,2	70	4,8	55	170	0	0,2	5,1
0,06	1,5	9-8207	115	40	120	3,05	0,125	3,2	70	4,8	55	170	0,1	0,2	5,1
0,078	2	9-8207	120	40	65	1,65	0,187	4,8	70	4,8	55	170	0,3	0,2	5,1
0,135	3,4	9-8207	125	40	25	0,64	0,187	4,8	70	4,8	55	170	0,4	0,2	5,1
0,188	4,8	9-8207	132	40	20	0,51	0,187	4,8	70	4,8	55	170	0,6	0,2	5,1
0,25	6,4	9-8207	130	40	15	0,38	0,187	4,8	70	4,8	55	170	1	0,2	5,1
0,375	9,5	9-8207	130	40	10	0,25	0,187	4,8	70	4,8	55	170	NR	NR	NR

Žibintuvėlis su ekranuotu antgaliu							Medžiagos rūšis: Aliuminis								
Plazmos dujų rūšis: Oras							Antrinių dujų rūšis: Vienos rūšies dujų degiklis								
Storis		Ant-galis	Rezulta-tas	Srovės stiprumas ampe-rais	Greitis (per minutę)		atstumas tarp degi-klio antgalio ir ruošinio		Plazmos dujų Slėgio		Srautas (CFH)		Prapjo-vimas	Prapjovi-mo aukštis	
Coliai	mm	(Kata-logo nume-ris)	Voltai (nuo-latinės srovės, DC)	(ampe-ru)	Coliai	Skaiti-kliai	Coliai	mm	psi*	ba-rai	Plaz-ma	Iš viso**	Uždel-simas (sekun-dėmis)	Co-liai	mm
0,032	0,8	9-8207	116	40	220	5,59	0,187	4,8	70	4,8	55	170	0	0,2	5,1
0,051	1,3	9-8207	116	40	210	5,33	0,187	4,8	70	4,8	55	170	0	0,2	5,1
0,064	1,6	9-8207	118	40	180	4,57	0,187	4,8	70	4,8	55	170	0,1	0,2	5,1
0,079	2	9-8207	116	40	150	3,81	0,19	4,8	70	4,8	55	170	0,3	0,2	5,1
0,125	3,2	9-8207	130	40	75	1,91	0,19	4,8	70	4,8	55	170	0,4	0,2	5,1
0,188	4,8	9-8207	132	40	60	1,52	0,187	4,8	70	4,8	55	170	0,6	0,2	5,1
0,25	6,4	9-8207	134	40	28	0,71	0,187	4,8	70	4,8	55	170	1	0,2	5,1
0,375	9,5	9-8207	143	40	11	0,28	0,187	4,8	70	4,8	55	170	NR	NR	NR

CUTMASTER 50+, CUTMASTER 70+

Žibintuvėlis su ekranuotu antgaliu							Medžiagos rūšis: Minkštas plienas								
Plazmos dujų rūšis: Oras							Antrinių dujų rūšis: Vienos rūšies dujų degiklis								
Storis		Antgalis	Rezultatas	Srovės stiprumas amperais	Greitis (per minutę)		atstumas tarp degiklio antgalio ir ruošinio		Plazmos dujų Slėgio		Srautas (CFH)		Prapjovimas	Prapjovimo aukštis	
Coliai	mm	(Katalogo numeris)	Voltau (nuolatinės srovės, DC)	(amperų)	Coliai	Skaitikliai	Coliai	mm	psi*	barai	Plazma	Iš viso**	Uždelsimas (sekundėmis)	Coliai	mm
0,06	1,5	9-8209	122	50	170	4,32	0,19	4,8	75	5,2	90	245	0	0,2	5,1
0,075	1,9	9-8209	124	50	159	4,03	0,19	4,8	75	5,2	90	245	0,1	0,2	5,1
0,12	3	9-8209	124	50	153	3,88	0,19	4,8	75	5,2	90	245	0,1	0,2	5,1
0,135	3,4	9-8209	125	50	109	2,76	0,19	4,8	75	5,2	90	245	0,1	0,2	5,1
0,188	4,8	9-8209	126	50	78	1,97	0,19	4,8	75	5,2	90	245	0,2	0,2	5,1
0,25	6,4	9-8209	124	50	53	1,34	0,19	4,8	75	5,2	90	245	0,3	0,2	5,1
0,375	9,5	9-8209	135	50	23	0,57	0,19	4,8	75	5,2	90	245	0,5	0,2	5,1
0,5	12,7	9-8209	140	50	15	0,38	0,19	4,8	75	5,2	90	245	0,75	0,2	5,1
0,625	15,9	9-8209	146	50	9	0,22	0,19	4,8	75	5,2	90	245	NR	NR	NR

Žibintuvėlis su ekranuotu antgaliu							Medžiagos rūšis: Nerūdijantis plienas								
Plazmos dujų rūšis: Oras							Antrinių dujų rūšis: Vienos rūšies dujų degiklis								
Storis		Antgalis	Rezultatas	Srovės stiprumas amperais	Greitis (per minutę)		atstumas tarp degiklio antgalio ir ruošinio		Plazmos dujų Slėgio		Srautas (CFH)		Prapjovimas	Prapjovimo aukštis	
Coliai	mm	(Katalogo numeris)	Voltau (nuolatinės srovės, DC)	(amperų)	Coliai	Skaitikliai	Coliai	mm	psi*	barai	Plazma	Iš viso**	Uždelsimas (sekundėmis)	Coliai	mm
0,06	1,5	9-8209	113	50	143	3,62	0,13	3,2	75	5,2	90	245	0	0,2	5,1
0,075	1,9	9-8209	118	50	110	2,80	0,13	3,2	75	5,2	90	245	0,1	0,2	5,1
0,135	3,4	9-8209	122	50	53	1,34	0,13	3,2	75	5,2	90	245	0,1	0,2	5,1
0,188	4,8	9-8209	126	50	48	1,21	0,13	3,2	75	5,2	90	245	0,2	0,2	5,1
0,25	6,4	9-8209	126	50	38	0,95	0,13	3,2	75	5,2	90	245	0,3	0,2	5,1
0,375	9,5	9-8209	130	50	19	0,48	0,13	3,2	75	5,2	90	245	0,5	0,2	5,1

CUTMASTER 50+, CUTMASTER 70+

Žibintuvėlis su ekranuotu antgaliu							Medžiagos rūšis: Aliuminis								
Plazmos dujų rūšis: Oras							Antrinių dujų rūšis: Vienos rūšies dujų degiklis								
Storis		Antgalis	Rezultatas	Srovės stiprumas amperais	Greitis (per minutę)		atstumas tarp degiklio antgalio ir ruošinio		Plazmos dujų Slėgio		Srautas (CFH)		Prapjovimas	Prapjovimo aukštis	
Coliai	mm	(Katalogo numeris)	Voltai (nuolatinės srovės, DC)	(amperų)	Coliai	Skaitikliai	Coliai	mm	psi*	barai	Plazma	Iš viso**	Uždelsimas (sekundėmis)	Coliai	mm
0,06	1,5	9-8209	112	50	265	6,73	0,13	3,2	75	5,2	90	245	0	0,2	5,1
0,075	1,9	9-8209	113	50	250	6,35	0,13	3,2	75	5,2	90	245	0,1	0,2	5,1
0,12	3	9-8209	120	50	175	4,45	0,13	3,2	75	5,2	90	245	0,1	0,2	5,1
0,188	3,4	9-8209	127	50	100	2,54	0,13	3,2	75	5,2	90	245	0,2	0,2	5,1
0,25	6,4	9-8209	134	50	54	1,37	0,19	4,8	75	5,2	90	245	0,3	0,2	5,1
0,375	9,5	9-8209	142	50	28	0,71	0,19	4,8	75	5,2	90	245	0,5	0,2	5,1

Žibintuvėlis su ekranuotu antgaliu							Medžiagos rūšis: Minkštas plienas								
Plazmos dujų rūšis: Oras							Antrinių dujų rūšis: Vienos rūšies dujų degiklis								
Storis		Antgalis	Rezultatas	Srovės stiprumas amperais	Greitis (per minutę)		atstumas tarp degiklio antgalio ir ruošinio		Plazmos dujų Slėgio		Srautas (CFH)		Prapjovimas	Prapjovimo aukštis	
Coliai	mm	(Katalogo numeris)	Voltai (nuolatinės srovės, DC)	(amperų)	Coliai	Skaitikliai	Coliai	mm	psi*	barai	Plazma	Iš viso	Uždelsimas (sekundėmis)	Coliai	mm
0,06	1,5	9-8231	126	70	265	6,73	0,19	4,8	75	4,8	115	340	0	0,2	5,1
0,12	3	9-8231	126	70	217	5,50	0,19	4,8	75	4,8	115	340	0,1	0,2	5,1
0,135	3,4	9-8231	128	70	162	4,12	0,19	4,8	75	4,8	115	340	0,1	0,2	5,1
0,188	4,8	9-8231	128	70	131	3,33	0,19	4,8	75	4,8	115	340	0,2	0,2	5,1
0,25	6,4	9-8231	127	70	90	2,29	0,19	4,8	75	4,8	115	340	0,3	0,2	5,1
0,375	9,5	9-8231	133	70	37	0,94	0,19	4,8	75	4,8	115	340	0,5	0,2	5,1
0,5	12,7	9-8231	137	70	30	0,75	0,19	4,8	75	4,8	115	340	0,6	0,2	5,1
0,625	15,9	9-8231	142	70	18	0,45	0,19	4,8	75	4,8	115	340	0,75	0,2	5,1
0,75	19,1	9-8231	145	70	14	0,36	0,19	4,8	75	4,8	115	340	NR	NR	NR
0,875	22,2	9-8231	150	70	13	0,34	0,19	4,8	75	4,8	115	340	NR	NR	NR
1	25,4	9-8231	159	70	7	0,18	0,19	4,8	75	4,8	115	340	NR	NR	NR

CUTMASTER 50+, CUTMASTER 70+

Žibintuvėlis su ekranuotu antgaliu						Medžiagos rūšis: Nerūdijantis plienas									
Plazmos dujų rūšis: Oras						Antrinių dujų rūšis: Vienos rūšies dujų degiklis									
Storis		Ant-galis	Rezulta-tas	Srovės stiprumas ampe-rais	Greitis (per minutę)		atstumas tarp degi-klio antgalio ir ruošinio		Plazmos dujų Slėgio		Srautas (CFH)		Prapjo-vimas	Prapjovimo aukštis	
Coliai	mm	(Katalo-gio nume-ris)	Voltais (nuo-latinės srovės, DC)	(Amps)	Coliai	Skaiti-kliai	Coliai	mm	psi*	ba-rai	Plaz-ma	Iš viso**	Uždel-simas (sekun-dėmis)	Co-liai	mm
0,06	1,5	9-8231	110	70	340	6,35	0,125	3,2	75	4,8	115	340	0	0,2	5,1
0,12	3	9-8231	115	70	260	4,84	0,125	3,2	75	4,8	115	340	0,1	0,2	5,1
0,135	3,4	9-8231	116	70	250	4,14	0,125	3,2	75	4,8	115	340	0,1	0,2	5,1
0,188	4,8	9-8231	117	70	170	3,08	0,125	3,2	75	4,8	115	340	0,2	0,2	5,1
0,25	6,4	9-8231	119	70	85	1,83	0,125	3,2	75	4,8	115	340	0,3	0,2	5,1
0,375	9,5	9-8231	126	70	45	0,92	0,125	3,2	75	4,8	115	340	0,4	0,25	6,4
0,5	12,7	9-8231	134	70	18	0,44	0,125	3,2	75	4,8	115	340	0,75	0,25	6,4
0,625	15,9	9-8231	135	70	16	0,38	0,125	3,2	75	4,8	115	340	1	0,25	6,4
0,75	19,1	9-8231	143	70	8	0,23	0,125	3,2	75	4,8	115	340	NR	NR	NR
0,875	22,2	9-8231	138	70	7	0,18	0,125	3,2	75	4,8	115	340	NR	NR	NR
1	25,4	9-8231	140	70	7	0,18	0,125	3,2	75	4,8	115	340	NR	NR	NR

Žibintuvėlis su ekranuotu antgaliu						Medžiagos rūšis: Aliuminis									
Plazmos dujų rūšis: Oras						Antrinių dujų rūšis: Vienos rūšies dujų degiklis									
Storis		Ant-galis	Rezulta-tas	Srovės stiprumas ampe-rais	Greitis (per minutę)		atstumas tarp degi-klio antgalio ir ruošinio		Plazmos dujų Slėgio		Srautas (CFH)		Prapjo-vimas	Prapjovimo aukštis	
Coliai	mm	(Katalo-gio nume-ris)	Voltais (nuo-latinės srovės, DC)	(Amps)	Coliai	Skaiti-kliai	Coliai	mm	psi*	ba-rai	Plaz-ma	Iš viso**	Uždel-simas (sekun-dėmis)	Co-liai	mm
0,06	1,5	9-8231	110	70	320	8,51	0,13	3,2	75	4,8	115	340	0	0,25	6,4
0,12	3	9-8231	115	70	240	6,55	0,13	3,2	75	4,8	115	340	0,1	0,25	6,4
0,25	6,4	9-8231	129	70	100	2,29	0,13	3,2	75	4,8	115	340	0,3	0,25	6,4
0,375	9,5	9-8231	139	70	60	1,33	0,19	4,8	75	4,8	115	340	0,4	0,25	6,4
0,5	12,7	9-8231	143	70	36	0,79	0,19	4,8	75	4,8	115	340	0,6	0,25	6,4
0,625	15,9	9-8231	144	70	26	0,57	0,19	4,8	75	4,8	115	340	0,75	0,25	6,4
0,75	19,1	9-8231	150	70	18	0,42	0,19	4,8	75	4,8	115	340	NR	NR	NR
0,875	22,2	9-8231	156	70	7	0,18	0,19	4,8	75	4,8	115	340	NR	NR	NR
1	25,4	9-8231	164	70	5	0,13	0,19	4,8	75	4,8	115	340	NR	NR	NR

Šis puslapis yra tikslingai paliktas tuščias

CUTMASTER 50+, CUTMASTER 70+

5 SKYRIUS. SISTEMA TECHNINĖ PRIEŽIŪRA

5.01 Bendra techninė priežiūra

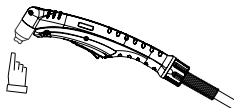


**ĮSPĖJIMAS
PRIEŠ ATLIKDAMI TECHNINĘ PRIEŽIŪRĄ,
IŠJUNKITE JĖJIMO GALIĄ.**

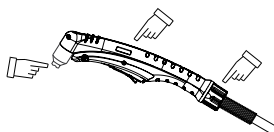
Maintain more often
if used under severe
conditions

Kiekvienas naudojimas

Degiklio antgalio ir
elektrodo apžiūra

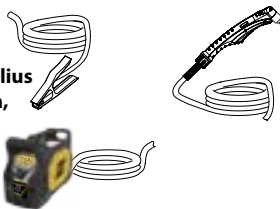


Kiekvieną savaitę



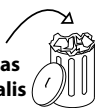
Apžiūrėti fakelas organizmui,
vartojimo reikmenys ir spartusis Jung

Apžiūrėkite kabelius
ir laidus. Jei reikia,
pakeiskite



3 mėnesiai

Pakeiskite visas
sugedusias dalis



Išvalykite energijos
šaltinio vidų



5.02 Techninės priežiūros tvarkaraštis



Pastaba!

Būtina pakeisti faktinį techninės apžiūros dažnumą atsižvelgiant į aplinką, kurioje prietaisas veikia.

Kasdienė arba kas šešias pjovimo valandas atliekama eksploataavimo patikra:

1. Patikrinkite degiklio susidėvinčias eksploatuojamas dalis, jei jos pažeistos ar susidėvėjusios, pakeiskite.
2. Patikrinkite plazmą ir antrinį šaltinį bei slėgį / srautą.

Kas savaitę arba kas 30 pjovimo valandų:

1. Patikrinkite, ar ventiliatorius tinkamas eksploatuoti ir ar oro srautas yra pakankamas.
2. Patikrinkite degiklį, ar nėra įskilimų ar neapsaugotų laidų, jei reikia, pakeiskite.
3. Patikrinkite jėgimo elektros tiekimo kabelį, ar nėra defektų ar neapsaugotų laidų, jei reikia, pakeiskite.

1. Patikrinkite kabelius ir žarnas, ar nėra pratekėjimo ar skylių, ir, jei reikia, pakeiskite.

**ATSARGIAI**

Valydami nepūskite oro į elektros šaltinį. Pučiant orą į įrenginį, metalo dalelės gali patekti į jautrias elektros dalis ir tokiu būdu pakenkti įrenginiui.

5.03 Įprasti gedimai




Triktis ir požymiai	Įprasta priežastis
Nepakankamas skverbimasis	<ol style="list-style-type: none"> 1. Pjovimo greitis per didelis. 2. Degiklis per daug pakrypęs. 3. Per didelis metalo storis. 4. Susidėvėjusios degiklio dalys. 5. Pjovimo srovė per žema 6. Naudojamos neoriginalios Thermal Dynamics dalys. 7. Netinkamas dujų slėgis. Slėgis linijoje 90-125 psi (6,2-8,6 barai / 620-862 Kpa.
Pagrindinio lanko gesintuvai	<ol style="list-style-type: none"> 1. Pjovimo greitis per mažas. 2. Atstumas tarp degiklio antgalio ir ruošinio per didelis. 3. Pjovimo srovė per aukšta 4. Darbinis kabelis atjungtas. 5. Susidėvėjusios degiklio dalys. 6. Naudojamos neoriginalios Thermal Dynamics dalys. 7. Linijos įtampas kritimas dėl ilgo jo laido arba maitinimo linijos yra per ilgas.
Susidaro per daug šlako	<ol style="list-style-type: none"> 1. Pjovimo greitis per mažas. 2. Atstumas tarp degiklio antgalio ir ruošinio per didelis. 3. Susidėvėjusios degiklio dalys. 4. Netinkama pjovimo srovė. 5. Naudojamos neoriginalios Thermal Dynamics dalys. 6. Netinkamas dujų slėgis.
Degiklio dalių trumpa eksploatacinė trukmė	<ol style="list-style-type: none"> 1. Oro šaltinyje yra tepalo arba drėgmės. 2. Sistemos pajėgumų viršijimas (per didelis medžiagos storis). 3. Papildomo lanko užsidegimo laikas per ilgas 4. Dujų tiekimo slėgis yra per mažas. 5. Netinkamai sumontuotas degiklis. 6. Naudojamos neoriginalios Thermal Dynamics dalys.
Sunki pradžia	<ol style="list-style-type: none"> 1. Susidėvėjusios degiklio dalys. 2. Naudojamos neoriginalios Thermal Dynamics dalys. 3. Netinkamas dujų slėgis. 4. Per žema linijos įtampa. 5. Neteisingos dabartinio pasirinkimo dalys. 6. Žarnos apribojimas.



5.04 Pagrindinis trikčių šalinimo vadovas




ĮSPĖJIMAS

Įrenginio viduje yra ypatingai pavojinga įtampa ir galingumo lygiai. Nebandykite diagnozuoti ar remontuoti, jei nesate praėjęs mokymų apie galios elektronikos matavimų ir gedimo šalinimų metodiką.

Triktis ir požymiai	Galimos priežastys	Rekomenduojami veiksmai
Pagrindinis jungiklis ĮJUNGTA, bet LCD nešviečia	<ol style="list-style-type: none"> 1. Pirminės galios išjungimas nustatytas IŠJUNGTA padėtyje. 2. Pirminiai saugikliai / perjungikliai perdega arba išsijungia. 3. Sugedę prietaiso komponentai. 	<ol style="list-style-type: none"> 1. Nustatykite pirminio elektros tiekimo atjungimo jungiklį į padėtį ĮJUNGTA. 2. a) Pasirūpinkite, kad kvalifikuotas asmuo patikrintų pirminius saugiklius / jungiklius. b) Prijunkite įrenginį prie žinomo gero pirminio maitinimo lizdo. 3. Nusiųskite prietaisą į įgaliotąjį aptarnavimo centrą, kad jį suremontuotų ar pakeistų.
Perkaitimo komunikacija ekranas	 <ol style="list-style-type: none"> 1. Oro srautas per ar aplink įrenginį yra blokuojamas 2. Viršytas įrenginio darbo ciklas. 3. Sugedo įrenginio komponentai. 	<ol style="list-style-type: none"> 1. Leiskite įrenginiui atvėsti. 2. Informacijos apie leidimą ieškokite – Sritis "2.04 Elektros šaltinio specifikacijos CE" puslapis 16 arba Sritis "2.07 Elektros šaltinio specifikacijos ETL" puslapis 19. 3. Nusiųskite prietaisą į įgaliotąjį aptarnavimo centrą, kad jį suremontuotų ar pakeistų.
Oro slėgis komunikacija ekranas	 <ol style="list-style-type: none"> 1. Dujų tiekimas neprijungtas prie įrenginio. 2. Dujų tiekimas NEĮJUNGTA. 3. Dujų tiekimo slėgis yra per mažas. 4. Sugedo įrenginio komponentai. 	<ol style="list-style-type: none"> 1. Prijunkite dujų tiekimą prie įrenginio. 2. ĮJUNKITE dujų tiekimą. 3. Nustatykite 120 psi / 8,27 barai / 827 kPa oro tiekimo į įrenginį slėgį. Nustatykite laidų ilgį, kad jis atitiktų faktinį naudojamą ilgį. 4. Nusiųskite prietaisą į įgaliotąjį aptarnavimo centrą, kad jį suremontuotų ar pakeistų.
Degiklio diegimo arba dangtis surinkimo komunikacija ekranas (PIP)	 <ol style="list-style-type: none"> 1. Atsilaisvinęs apsauginis gaubtas. 2. Degiklis netinkamai prijungtas prie elektros šaltinio. 3. Degiklio ir laidų PIP grandinės triktis. 4. Sugedo įrenginio komponentai. 	<ol style="list-style-type: none"> 1. Ranka veržkite apsauginį gaubtą tol, kol jis gerai priglus. 2. Įsitinkinkite, kad degiklio ATC jungtis būtų saugiai prijungta prie įrenginio. 3. Pakeiskite degiklį ir laidus arba kreipkitės į įgaliotą aptarnavimo centrą dėl remonto arba keitimo. 4. Nusiųskite prietaisą į įgaliotąjį aptarnavimo centrą, kad jį suremontuotų ar pakeistų.

Trikis ir požymiai	Galimos priežastys	Rekomenduojami veiksmai
<p>Elektrodas arba Antgalis diegimo komunikacija ekranas (PIC)</p> 	<ol style="list-style-type: none"> 1. Degiklio apsauginis gaubtas atsilaisvinęs. 2. Trūksta degiklio antgalio, elektrodo ir paleidiklio kasetės. 3. Degiklio paleidiklio kasetė užstrigusi. 4. Įrenginio įvadinis dujų slėgis yra per aukštas ir lemia nuolatinį dujų srautą. 5. Degiklio laiduose yra neekranuotas laidas. 6. Degiklio ir laidų perjungimo grandinės triktis. 7. Sugedo įrenginio komponentai. 	<ol style="list-style-type: none"> 1. Ranka suveržkite apsauginį gaubtą. Nesuveržkite per stipriai. 2. IŠJUNKITE elektros tiekimą. Nuimkite apsauginį gaubtą. Įrenkite trūkstamas dalis. 3. IŠJUNKITE elektros tiekimą. Išleiskite sistemos slėgį. Nuimkite apsauginį gaubtą, antgalį ir paleidiklio kasetę. Patikrinkite, ar paleidiklio kasetės apatinio galo jungtis laisvai juda. Pakeiskite, jei jungtis nejuda laisvai. 4. Sumažinkite dujų tiekimo slėgį iki 125 psi / 8.62 barai / 862 kPa arba mažiau. 5. Pakeiskite degiklį ir laidus arba kreipkitės į įgaliotą aptarnavimo centrą dėl remonto arba keitimo. 6. Pakeiskite degiklį ir laidus arba kreipkitės į įgaliotą aptarnavimo centrą dėl remonto arba keitimo. 7. Nusiųskite prietaisą į įgaliotą aptarnavimo centrą, kad jį suremontuotų ar pakeistų.
<p>Paleidimo klaida komunikacija ekranas</p> 	<ol style="list-style-type: none"> 1. Paleidimo signalas yra įjungtas, kai ĮJUNGTA / IŠJUNGTA JUNGIKLIS yra padėtyje ĮJUNGTA. 2. Degiklio ir laidų perjungimo grandinės triktis. 3. Sugedo įrenginio komponentai. 	<ol style="list-style-type: none"> 1. Paleidimo signalas gali būti suaktyvintas dėl šių dalių: <ul style="list-style-type: none"> • Rankinio degiklio jungiklis laikomas išjungtas • CNC PALEIDIMO signalo aktyvumas yra žemas 2. Pakeiskite degiklį ir laidus arba kreipkitės į įgaliotą aptarnavimo centrą dėl remonto arba keitimo. 3. Nusiųskite prietaisą į įgaliotą aptarnavimo centrą, kad jį suremontuotų ar pakeistų.

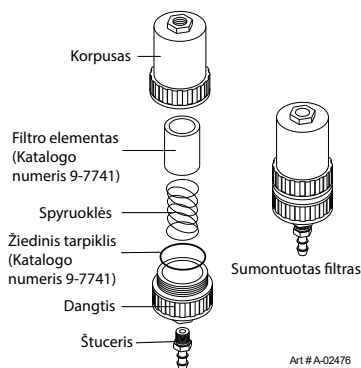
Triktis ir požymiai	Galimos priežastys	Rekomenduojami veiksmai
<p>Jėjimo įtampa komunikacija ekranas</p> 	<p>1. Netinkama pirminė įėjimo įtampa. Įėjimo įtampa mažesnė nei 340 V KS arba didesnė nei 460 V KS (CE); mažesnė nei 408 V KS arba didesnė nei 552 V KS (ETL).</p> <p>2. trūksta fazės</p> <p>3. Sugedo įrenginio komponentai.</p>	<p>1. Pasirūpinkite, kad kvalifikuotas asmuo patikrintų pirminę įtampą, užtikrindamas, jog ji atitinka įrenginio reikalavimus, žr. skyrių „2.05 Įėjimo laidų instaliacijos specifikacijos</p> <p>2. trūksta fazės. Išmatuokite visas 3 fazes – nuo L1 iki L2, nuo L2 iki L3 ir nuo L3 iki L1. Šiuos matavimus geriausia atlikti įėjimo tiltelio kintamosios srovės gnybtuose, pažymėtuose „~“, šitaip taip pat patikrinama, ar įtampa patenka į galinio skydelio grandinės pertraukiklį.</p> <p>3. Nusiųskite prietaisą į įgaliotąjį aptarnavimo centrą, kad jį suremontuotų ar pakeistų.</p>
<p>Kai degiklio mygtukas arba nuotolinis jungiklis išjungti (arba suaktyvintas CNC PALEIDIMO signalas), niekas nevyksta, neteka dujos, nuolatinės srovės</p>	<p>1. Degiklio ir laidų perjungimo grandinės (nuotolinio valdymo perjungimo grandinės) triktis.</p> <p>2. CNC valdiklis be paleidimo signalo.</p> <p>3. Sugedo įrenginio komponentai.</p>	<p>1. Degiklį ir kabelius (nuotolinio pernešamą valdymo pultelį) nuvežkite į įgaliotą remonto centrą.</p> <p>2. Susisiekite su valdiklio gamintoju.</p> <p>3. Nusiųskite prietaisą į įgaliotąjį aptarnavimo centrą, kad jį suremontuotų ar pakeistų.</p>
<p>Gedimo švieselės nėra ĮJUNGTOS, degiklyje nėra lanko.</p>	<p>1. Sugedo įrenginio komponentai.</p>	<p>1. Nusiųskite prietaisą į įgaliotąjį aptarnavimo centrą, kad jį suremontuotų.</p>
<p>Pagalbinis lankas ĮJUNGTAS, bet pjovimo lankas nesuaktyvinamas</p>	<p>1. Darbinis kabelis neprijungtas prie ruošinio.</p> <p>2. Darbinis kabelis / jungtis sugedę.</p> <p>3. Sugedo įrenginio komponentai.</p>	<p>1. Prijunkite darbinį kabelį.</p> <p>2. Pakeiskite darbinį kabelį.</p> <p>3. Nusiųskite prietaisą į įgaliotąjį aptarnavimo centrą, kad jį suremontuotų.</p>
<p>Degiklis pjauna nepakankamai</p>	<p>1. Netinkamai nustatyta srovė.</p> <p>2. Susidėvėjusios susidėvėjęsios degiklio dalys</p> <p>3. Darbinis kabelis netinkamai prijungtas prie ruošinio.</p> <p>4. Degiklis juda per greitai.</p> <p>5. Degiklyje per daug tepalo ar vandens.</p> <p>6. Sugedo įrenginio komponentai.</p>	<p>1. Patikrinkite ir sureguliuokite tinkamus nustatymus.</p> <p>2. Patikrinkite degiklio susidėvėjęsios eksploatuojamas dalis ir, jei reikia, jas pakeiskite.</p> <p>3. Patikrinkite jungtį tarp darbinio laido ir ruošinio.</p> <p>4. Sumažinkite pjovimo greitį.</p> <p>5. Žr. 3 skyriaus „Degiklis“ dalį „Patikrinkite oro kokybę“.</p> <p>6. Nusiųskite prietaisą į įgaliotąjį aptarnavimo centrą, kad jį suremontuotų.</p>

Papildomo vienpakopio filtro elemento pakeitimas

Šios instrukcijos yra taikomos elektros šaltiniams su įrengtu vienpakopiu filtru.

Elektros šaltinis automatiškai išsijungia, kai filtro elementas yra visiškai prisotintas. Filtro elementą galima išimti iš korpuso, nusausti ir vėl naudoti. Palikite elementą 24 valandoms išdžiūti. Žr. 6 skyrių „Dalių sąrašas“ dėl atsarginio filtro elemento katalogo numerių.

1. Nutraukite elektros tiekimą iš elektros šaltinio.
2. Prieš išardydami filtrą ir keisdami filtro elementą, IŠJUNKITE oro tiekimą ir nuorinkite sistemą.
3. Atjunkite dujų tiekimo žarną.
4. Sukite filtro korpuso dangtį prieš laikrodžio rodyklę ir jį nuimkite. Filtro elementas yra korpuso viduje.

***Papildomo vienpakopio filtro elemento pakeitimas***

5. Išimkite filtro elementą iš korpuso ir padėkite elementą atskirai, kad išdžiūtų.
6. Švariai iššluostykite korpuso vidų, tuomet įdėkite atsarginį filtro elementą (pirmiausiai atidaryta puse).
7. Pakeiskite ant dangtelio esantį korpusą.
8. Iš naujo prijunkite dujų šaltinį. Patikrinkite, ar nėra nuotėkio.

**Pastaba!**

Jei tarp korpuso ir dangčio prateka dujos, patikrinkite žiedinį tarpiklį, ar jame nėra įpjovimų ar kitų pažeidimų.

Dalių keitimo veiksmų eiga baigta.

Šis puslapis yra tikslingai paliktas tuščias

5T.01 Bendra techninė priežiūra**Pastaba!**

Žr. į ankstesnį 5 skyrių „Sistema“, kuriame pateikiami dažnų indikatorių gedimų aprašymai.

Degiklio valymas

Net imantis atsargos priemonių, kad degikliu būtų tiekiamas tik švarus oras, galiausiai jo vidus vis tiek pasidengia nuosėdomis. Šios sankaupos gali daryti įtaką pagalbinio lanko suaktyvinimui ir bendrai degiklio pjovimo kokybei.

**ĮSPĖJIMAS**

Prieš išardydami degiklį arba degiklio laidus, atjunkite pirminį elektros tiekimą nuo sistemos. Nelieskite jokių vidinių degiklio dalių, kol elektros šaltinio kintamosios srovės indikatorius švieselė JUNGTA.

Degiklio vidus turėtų būti valomas elektros kontaktų valikliu, naudojant medvilninę plaušinę arba minkštą šlapią skudurėlį. Sunaikais atvejais galima nuimti degiklio laidus ir kruopščiai juos išvalyti pilant elektros kontaktų valiklį į degiklį ir išpučiant jį suslėgtu oru.

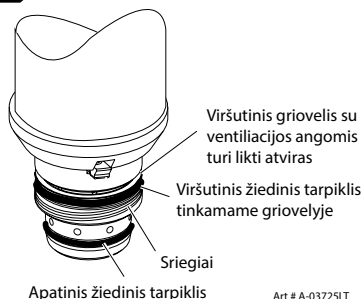
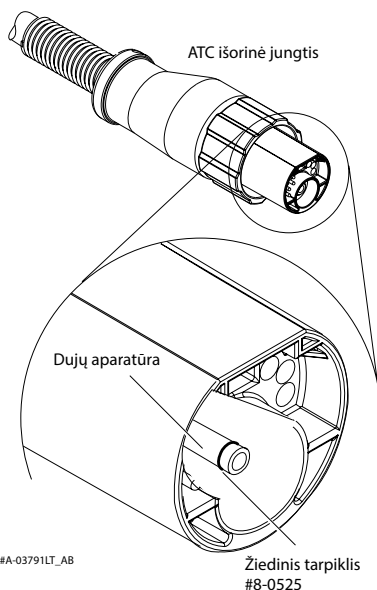
**ATSARGIAI**

Gerai nususinkite degiklį prieš jį surinkdami.

Žiedinio tarpiklio tepimas

Ant degiklio galvutės ir ATC išorinės jungties esantis žiedinis tarpiklis turi būti reguliariai sutepamas. Tai leis žiediniams tarpikliams išlikti lankstiems ir suteiks reikiamą sandarumą. Reguliariai nesutepant žiedinių tarpiklių, jie išdžiūs, sukietės bei sutrukinės. Dėl to gali atsirasti potencialių veikimo trikčių.

Rekomenduojama kiekvieną savaitę žiedinius tarpiklius sutepti plonu sluoksniu žiediniams tarpikliams skirtu tepalu (katalogo # 8-4025).

**Degiklio galvutės žiedinis tarpiklis****ATC žiedinis tarpiklis****Pastaba!**

Nenaudokite kitų alyvų ar tepalų, nes jie gali būti nepritaikyti naudoti aukštesiose temperatūrose arba jų sudėtyje gali būti „nežinomų elementų“, kurie gali sureaguoti su atmosfera. Šios reakcijos metu degiklyje gali likti teršalų. Bet kuri iš šių sąlygų gali būti nenuoseklus darbo rezultato arba trumpalaikės dalių eksploataavimo trukmės priežastimi.

5T.02 Degiklio susidėvinčių dalių tikrinimas ir pakeitimas



ĮSPĖJIMAS

Prieš išardydami degiklį arba degiklio laidus, atjunkite pirminį elektros tiekimą nuo sistemos. Nelieskite jokių vidinių degiklio dalių, kol elektros šaltinio kintamosios srovės indikatorius švieselė JUNGTA.

Nuimkite susidėvinčias degiklio dalis kaip nurodyta:



Pastaba!

Apsauginis gaubtas tvirtai laiko antgalį ir starterio kasetę vietoje. Padėkite degiklį su apsauginiu gaubtu taip, kad jis būtų nukreiptas į viršų, tokiu būdu šios dalys neiškris nuimant gaubtą.

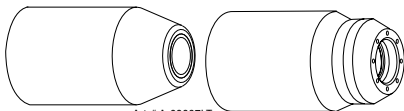
1. Atskukite ir nuimkite apsauginio gaubtą nuo degiklio galvutės.



Pastaba!

Ant apsauginio gaubto susikaupęs šlakas, kurį sunku pašalinti, gali turėti neigiamos įtakos sistemos veikimui.

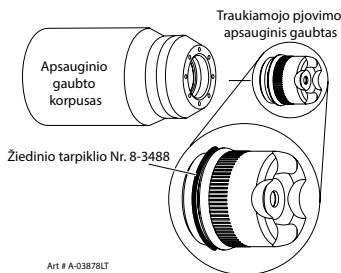
2. Patikrinkite, ar nėra gaubto defektų. Jį nuvalykite arba pakeiskite nauju, jei pažeistas.



Art # A-08067LT

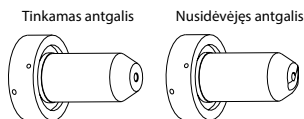
Apsauginis gaubtas

3. Kai degikliai yra su apsauginiais gaubtais ir apsauginėmis galvutėmis arba kreiptuvu, įsitikinkite, kad galvutė arba kreiptuvas yra glaudžiai įsriegtas į apsauginį gaubtą. (Tik naudojant traukiamojo pjovimo metodą su apsauga, tarp karščio gaubto korpuso ir traukimo skydelio dangtelio gali būti įdedamas žiedinis tarpiklis. Nesutepkite žiedinio tarpiklio.



Art # A-03878LT

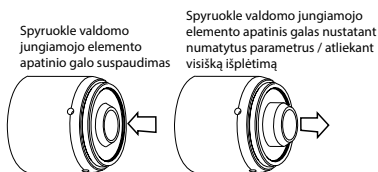
4. Nuimkite antgalį. Patikrinkite, ar nėra per didelio susidėvėjimo (pasireiškiančio pailginta ar padidėjusia anga). Nuvalykite arba, jei reikia, pakeiskite antgalį.



A-03406LT

Antgalio susidėvėjimo pavyzdys

5. Išimkite paleidiklio kasetę. Patikrinkite, ar nėra per didelio susidėvėjimo, užkištų dujų skylių bei spalvos nublukimo. Patikrinkite, ar apatinio galo jungtis laisvai juda. Jei reikia, pakeiskite.



Art # A-08064LT_AC

6. Ištraukite elektrodą iš degiklio galvutės. Patikrinkite elektrodą paviršiumi, ar jis nėra per daug susidėvėjęs. Žr. kitą paveikslą.



Art # A-03284LT

Elektrodo susidėvėjimas

CUTMASTER 50+, CUTMASTER 70+

7. Iš naujo įstatykite naują elektrodą, stumdami jį tiesiai į degiklio galvutę, kol jis užsifiksuos.
8. Iš naujo įstatykite norimą paleidiklio kasetę ir antgalį į degiklio galvutę.
9. Ranka veržkite apsauginį gaubtą tol, kol jis įsistatys ant degiklio galvutės. Jei montuojant gaubtą jaučiamas pasipriešinimas, prieš tęsdami patikrinkite sriegius.

Dalių keitimo veiksmų eiga baigta.

6.01 Įvadas

A. Dalių sąrašų klasifikacija

Dalių sąraše taip pat pateikiamos atsarginės dalys. Dalių sąrašai išdėstyti taip:

6.03	Elektros šaltinio keitimas
6.04	Pakaitinės dalys
6.05	Variantai ir priedai
6.06	Rankinio degiklio SL60 atsarginės dalys
6.07	Degiklio susidėvinčios dalys (SL60)
6.08	Degiklis Susidėvinčios eksploatuojamos dalys. Naudotojo vadovas (SL60)Degiklis
6.09	Pakaitinės dalys - skirtos SL100 Mechaninio
6.10	Degiklis Susidėvinčios eksploatuojamos dalys. mechaninių (SL100)Degiklis



Pastaba!

Dalių sąrašuose be gaminio numerio pateiktos dalys nėra rodomos, bet jas galima užsisakyti naudojant kataloge nurodytą numerį.

B. Grąžinimas

Jei produktą būtina grąžinti techninei priežiūrai atlikti, susiekite su savo tiekėju. Medžiagos, grąžintos be tinkamo leidimo, nebus priimamos atgal.

6.02 Užsakymo informacija

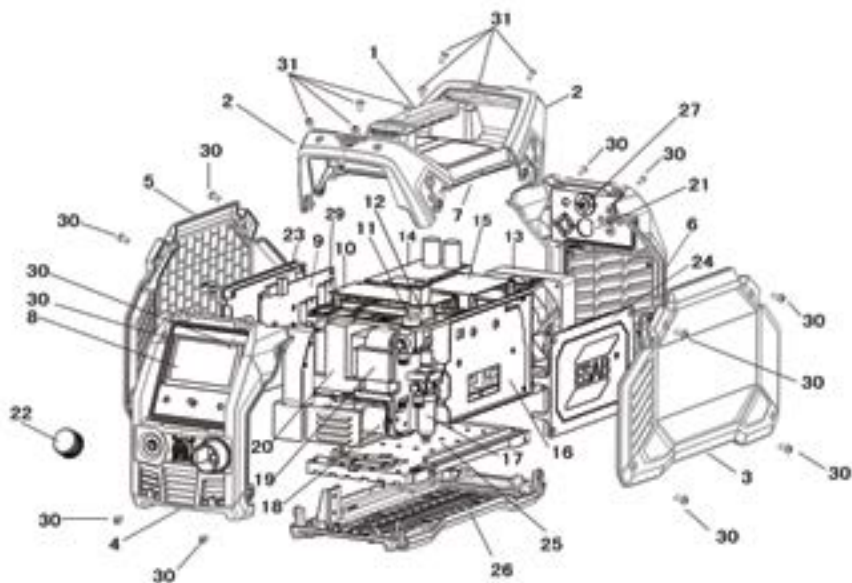
Užsakykite atsargines dalis pagal katalogo numerį ir pateikite dalies ar mazgo aprašymą, kaip nurodyta kiekvieno tipo gaminio dalių sąraše. Taip pat nurodykite elektros tiekimo šaltinio modelį ir serijos numerį. Dėl bet kokių klausimų kreipkitės į savo įgaliotą tiekėją.

6.03 Elektros šaltinio keitimas

Šie prietaisai yra pridėti prie naujo elektros šaltinio: darbo kabelis ir gnybtai, jėgimo galios laidas, dujų slėgio reguliatorius / filtras, SL60 Žibintuvėlis, atsarginių dalių rinkinys ir naudojimo instrukcija.

Kiekis	Apibūdinimas	Katalogas #
1	CUTMASTER 50+ Plazminis pjaustymas mechanizmas pakuotė ESAB ETL	0559150002
1	CUTMASTER 50+ Plazminis pjaustymas mechanizmas pakuotė ESAB CE su jėgimo elektros tiekimo kabeliu ir 16A kištuku	0559150004
1	CUTMASTER 50+ Plazminis pjaustymas mechanizmas pakuotė ESAB RCM	0559150006
1	CUTMASTER 70+ Plazminis pjaustymas mechanizmas pakuotė ESAB ETL	0559170002
1	CUTMASTER 70+ Plazminis pjaustymas mechanizmas pakuotė ESAB CE su jėgimo elektros tiekimo kabeliu ir 32A kištuku	0559170004
1	CUTMASTER 70+ Plazminis pjaustymas mechanizmas pakuotė ESAB RCM	0559170006

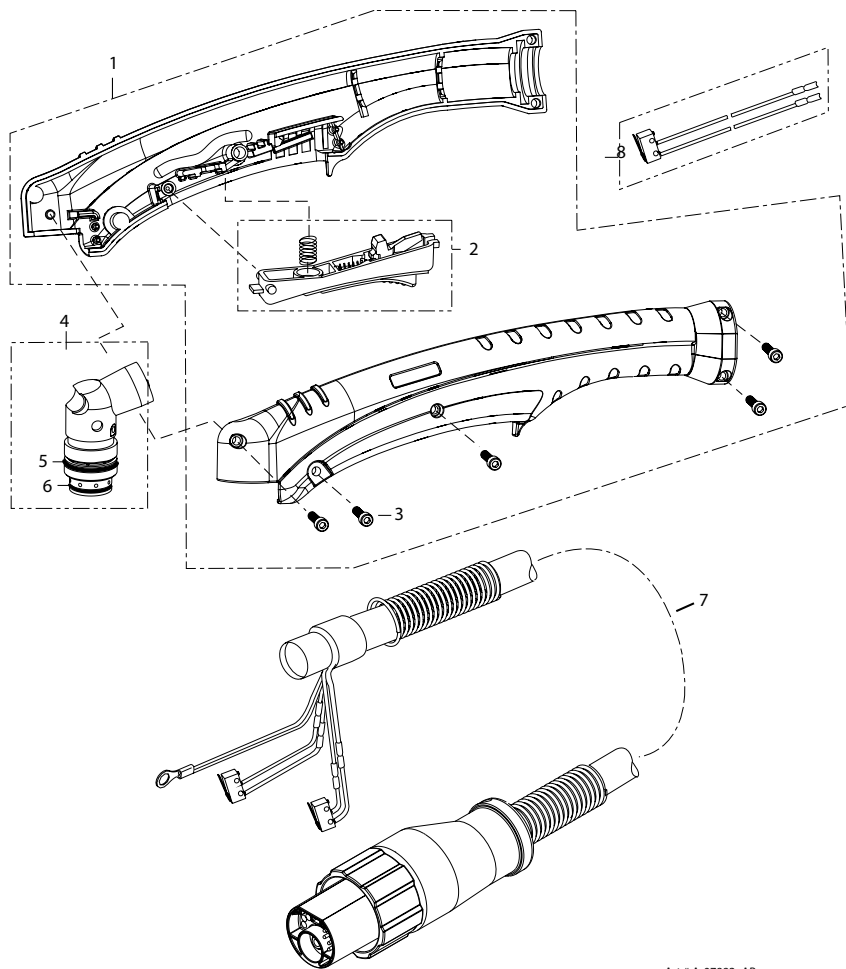
Gaminio #	Kiekis	Apibūdinimas	Katalogas #
1	1	Viršutinės rankenos rinkinys	0464565880
2	1	Rankena Dangtis	0465952001
3	1	Skydelio RH CM50 ESAB_AEB	0700402256
		Skydelio RH CM70 ESAB_AEB	0700402258
4	1	Surinkimo skydelio priekis CM50+/70+	0700402259
5	1	Skydelio LH CM50 ESAB_AEB	0700402261
	1	Skydelio LH CM70 ESAB_AEB	0700402263
6	1	Surinkimo skydelis Galinis CM50+/70+ ESAB_AEB	0700402265
7	1	Viršutinė plokštė	0465951001
8	1	Sąranka PCB Ekranas CM50+ ESAB_AEB	0700402266
	1	Sąranka PCB Ekranas CM70+ ESAB_AEB	0700402267
9	1	Mur PCBA Sąranka	0700402268
10	1	Valdymo PCBA Sąranka (50+)	0700402269
	1	Valdymo PCBA Sąranka (70+)	0700402306
11	1	slėgio jutiklis, XGZP6161D102V	0700402270
12	1	Solenoidinis mazgas, V3211-06E4 & aliuminis blokas	0700402271
13	1	Ventiliatorius, 0.61A, RUNDA	0700400941
14	1	Jungiklis režimas Elektros energijos tiekimas PCB	0700402272
15	1	EMC PCBA Sąranka	0700402273
16	1	IGBT PCBA Sąranka	0700402274
17	1	Integruotas oras Reguliatorius Sąranka, AW1000-M8	0700402276
18	1	Kondensatorius	0700402277
19	1	Kondensatorius	0700402278
20	1	Pagrindinis Transformatorius	0700402279
21	1	Maitinimo jungiklis, LW26-25 4GO-03/2 690V	0700402280
22	1	valdymo mygtukas	0700402281
23	1	Mur plastikinės Dangtis	0700402282
24	1	IGBT plastikinės Dangtis	0700402283
25	1	Plastikinė atrama	0700402284
26	1	Plastikinė pagrindo plokštė	0700402285
27	1	oras Armatūra EU tipas 1/4 NPT	0700400997
28	1	Jėjimas Kabelis CE, 4x4MM ² , 3 M (Nerodoma)	0700402286
29	4	Greito atkūrimo modulis, ES1100BN60SN	0700402315
30	16	Varžtas, juodas, pilnas sriegis, M5X12	0700400995
31	12	Varžtas, juodas, savisriegis, 4.8X16	0700400996
32	1	Jėjimas Kabelis AUS, 4x4MM ² , 3 M (Nerodoma)	0700402320
33	1	Jėjimas Kabelis ETL, 4x11AWG, 3 M (Nerodoma)	0700402321
34	1	oras Armatūra tipas 1/4 NPT Miltino tipas D (USA) (Nerodoma)	0700400917
35	1	Oro jungiamosios detalės tipas 1/4" „Nitto“ vyriškas kištukas (AUS) (nepavaizduota)	0700402316

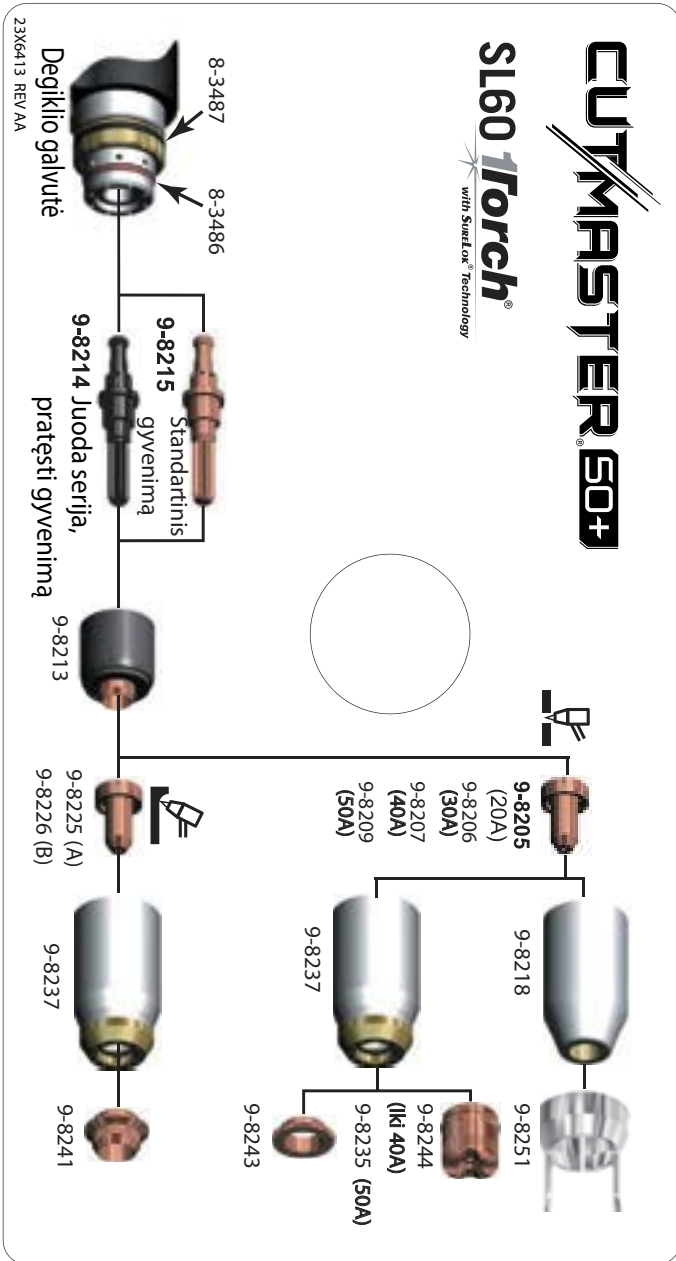


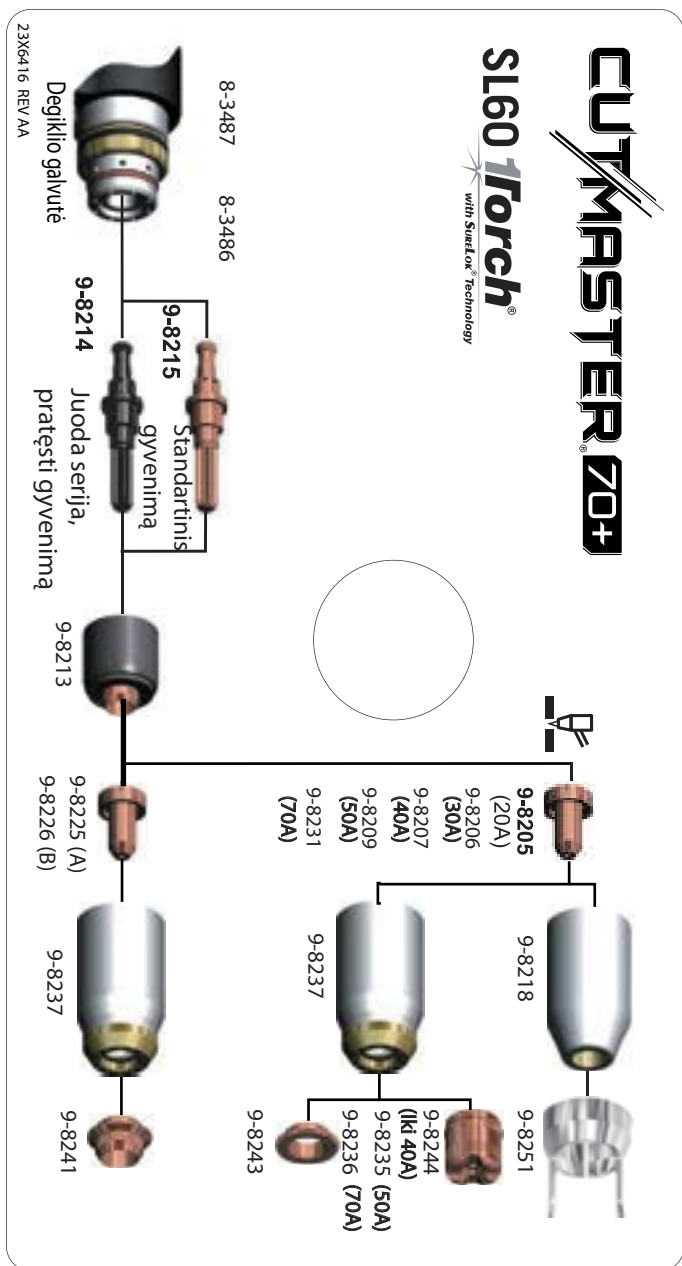
Kiekis	Apibūdinimas	Katalogas #
1	Vienpakopio filtro rinkinys (į kurį įeina filtras ir žarna)	7-7507
1	Atsarginio filtro korpusas	9-7740
1	Atsarginė filtro žarna (nepavaizduota)	9-7742
2	Atsarginio filtro elementas	9-7741
1	Darbinis kabelis Nr. 8 su 50 mm „Dinse“ kištuku	9-9692
1	Daugiafunkcis vežimėlis	7-8888
1	Pečių dirželio komplektas	0445197880

6.06 Rankinio degiklio SL60 atsarginės dalys

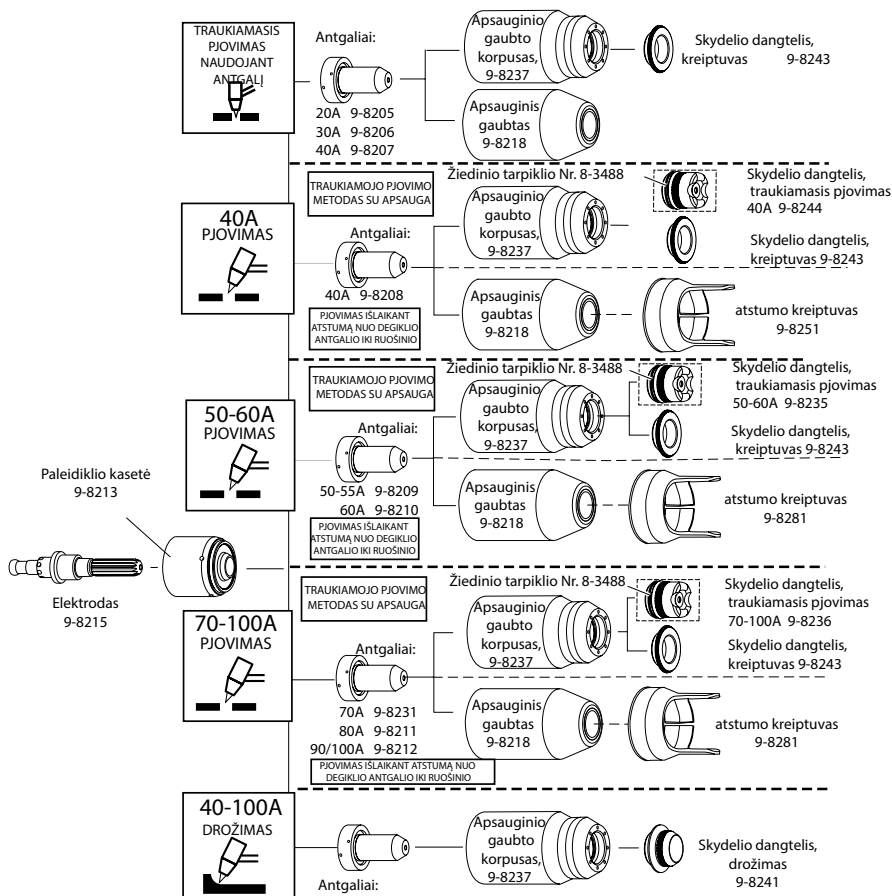
Gaminio #	Kiekis	Apibūdinimas	Katalogas #
1	1	Degiklio atsarginių rankenų rinkinys (jeina gaminiai Nr.2 ir Nr.3)	9-7030
2	1	Atsarginio gaiduko rinkinys	9-7034
3	1	Rankenėlės varžtų rinkinys (po 5, 152–813 x 12,7 mm (6-32 x 1/2 colių) tvirtinimo sraigtas ir veržliaraktis)	9-8062
4	1	Degiklio atsarginio galvutės mazgo rinkinys (jeina gaminiai Nr.5 ir Nr.6)	9-8219
5	1	Didelis žiedinis tarpiklis	8-3487
6	1	Mažas žiedinis tarpiklis	8-3486
7		Kabelių mazgai su ATC jungtimis (įskaitant jungiklių mazgus)	
	1	SL60, 6,1 m (arba 20 pėdų) ilgio kabelių mazgas su ATC jungtimi.	4-7834
	1	SL60, 15,2m / (arba 50 pėdų) ilgio kabelių mazgas su ATC jungtimi.	4-7835
8	1	Jungiklių rinkinys	9-7031







6.09 Degiklis Susidėvinčios eksploatuojamos dalys. Naudotojo vadovas (SL60) Degiklis



Paleidiklio kasetė 9-8213



Elektrodas 9-8215

Antgalis A 9-8225 (40 amperų Maksimumas.)

Antgalis B 9-8226 (40 - 100 amperų)

Antgalis C 9-8227 (40 - 100 amperų)

Antgalis D 9-8228 (40 - 100 amperų)

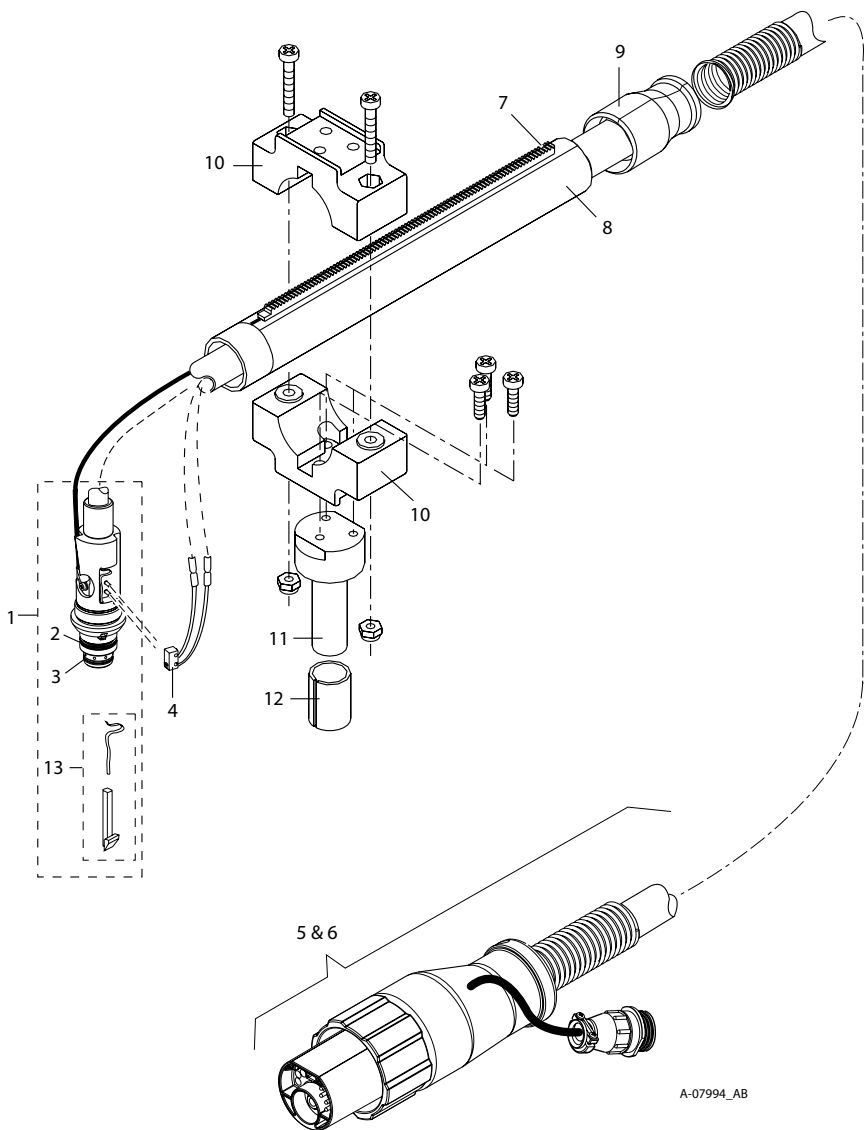
Art # A-03662LT

6.10 Atsarginės SL100 mechaninio degiklio su neekranuotais laidais dalys

Gaminio #	Kiekis	Apibūdinimas	Katalogas #
1	1	Degiklio galvutės mazgas be laidų (jeina gaminiai Nr.2, Nr.3 ir Nr.14)	9-8220
2	1	Didelis žiedinis tarpiklis	8-3487
3	1	Mažas žiedinis tarpiklis	8-3486
4	1	PIP jungiklių rinkinys	9-7036
5		Automatizuoti neekranuoti laidų mazgai su ATC jungtimis	
	1	1,5 m (arba 5 pėdų) kabelių mazgas su ATC jungtimi	4-7850
	1	3,5 m (arba 10 pėdų) kabelių mazgas su ATC jungtimi	4-7851
	1	7,6 m (arba 25 pėdų) kabelių mazgas su ATC jungtimi	4-7852
	1	15,2 m (arba 50 pėdų) kabelių mazgas su ATC jungtimi	4-7853
6		Mechanizuoti neekranuoti laidų mazgai su ATC jungtimis	
	1	1,5 m (arba 5 pėdų) kabelių mazgas su ATC jungtimi	4-7842
	1	3,5 m (arba 10 pėdų) kabelių mazgas su ATC jungtimi	4-7843
	1	7,6 m (arba 25 pėdų) kabelių mazgas su ATC jungtimi	4-7844
	1	15,2 m (arba 50 pėdų) kabelių mazgas su ATC jungtimi	4-7845
7	1	11" / 279 mm stovas	9-7041
8	1	11" / 279 mm montavimo vamzdis	9-7043
9	1	Galinio dangtelio mazgas	9-7044
10	2	Korpusas, įtvaras, suspaudimo blokas	9-4513
11	1	Kaištis, įtvaras, suspaudimo blokas	9-4521
12	1	Degiklio laikiklio kišenė	7-2896
13	1	PIP stūmoklio ir grąžinimo spyruoklės rinkinys	9-7045
	1	Dantratuko mazgas (nepavaizduota)	7-2827
	1	5" / 126 mm Padėties nustatymo vamzdis (Nerodoma)	9-7042

**Pastaba!**

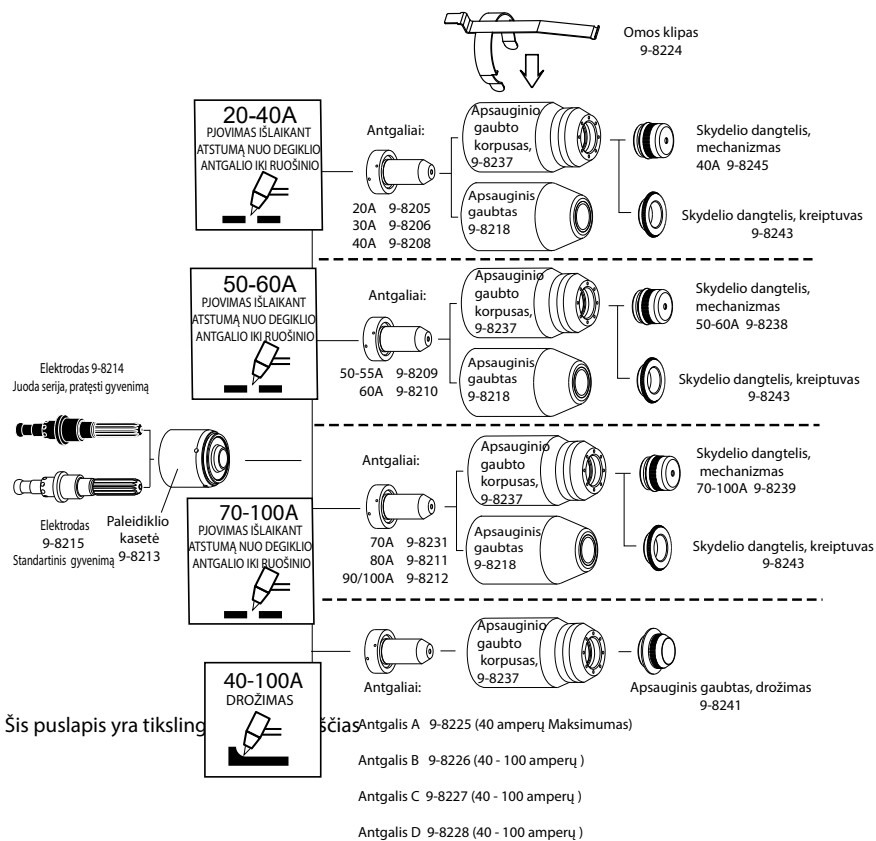
* | tai neįeina valdymo kabelio adapteris ar apsauga nuo kiaurymių.



A-07994_AB

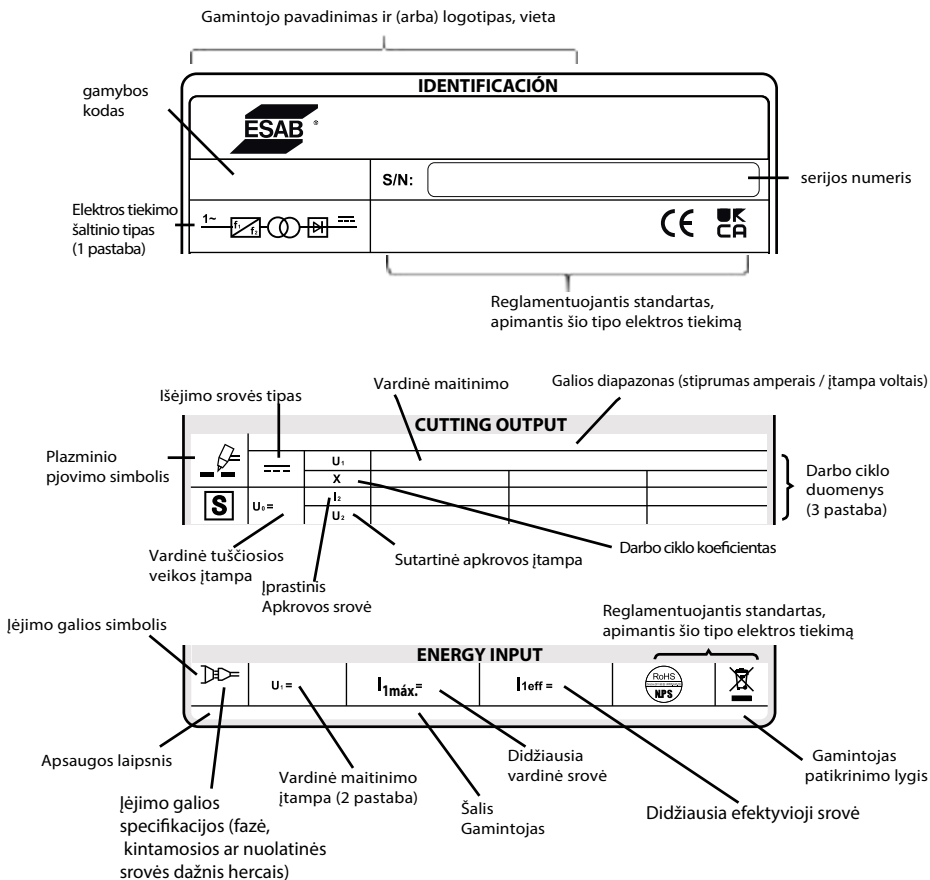
CUTMASTER 50+, CUTMASTER 70+

6.11 Degiklio susidėvinčios dalys (SL100) mechanizmas Degiklis



CUTMASTER 50+, CUTMASTER 70+

1 PRIEDAS. INFORMACIJA APIE DUOMENŲ ŽYMAS



PASTABOS.

1. Pateiktas simbolis nurodo vienfazę arba trifazę kintamąją įėjimo srovę, statinį dažnio keitiklį-transformatorių-lygintuvą ir i šėjimo nuolatinę srovę.
2. Nurodo šio elektros tiekimo šaltinio įėjimo įtampą. Dauguma elektros tiekimo šaltinių apačioje turi etiketes, kuriose pateikti įėjimo įtampos reikalavimai pagal gamyklinius elektros tiekimo nustatymus.
3. Viršutinė eilutė: Darbo ciklo vertės.
Ciklas vertės atitinka arba viršija IEC muito nurodytas įvertinimas.
Antra eilutė: Vardinės pjovimo srovės vertės.
Trečia eilutė: sutartinės apkrovos įtampos vertės.
4. Duomenų žymų skyrus galima taikyti atskiroms elektros tiekimo sritims.

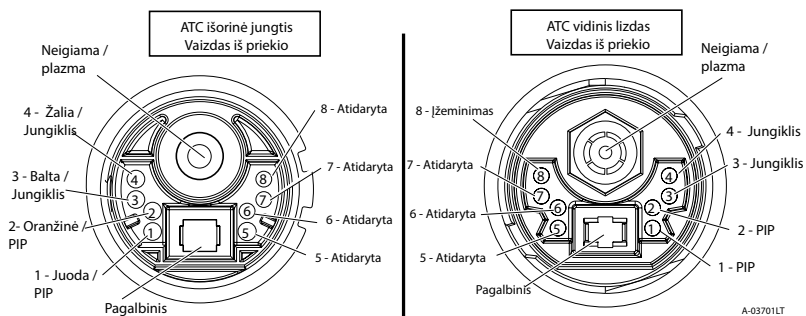
Standartiniai simboliai

~ CA
 --- CC
 Ø fazė

CUTMASTER 50+, CUTMASTER 70+

2 PRIEDAS. DEGIKLIO IŠVADŲ SCHEMA

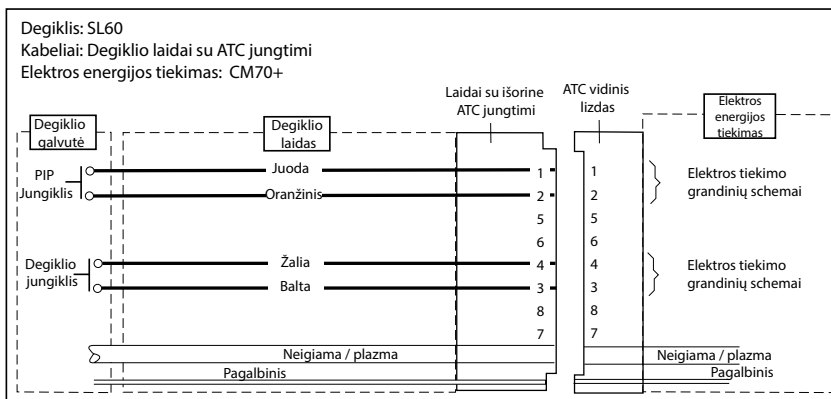
A. Rankinis SL60 & mechanizmas SL100 degiklio išvadų schema



CUTMASTER 50+, CUTMASTER 70+

3 PRIEDAS. DEGIKLIO JUNGČIŲ SCHEMA

A. Rankinio degiklio prijungimo schema



Šis puslapis yra tikslingai paliktas tuščias



ESAB / esab.com

